


1023102410

ENA2400-AC

Exigo Netzwerkverstärker 2 x 400W AC



ICX ICX-AlphaCom  Exigo

Beschreibung

- ✓ 2x 400 Watt Dauer-GA-Effekt
- ✓ 2x 400 Watt PA-Effekt
- ✓ Energieeffiziente Klasse-D-Technologie
- ✓ Stromversorgung über 110 - 230 VAC
- ✓ Redundante Ethernet-Verbindungen
- ✓ Digitale Audioverarbeitung, Equalizer und Audioverzögerung
- ✓ Lautsprecherleitungsüberwachung
- ✓ Eingang für Backup-Verstärker

- ✓ Ticktongenerator
- ✓ 6 konfigurierbare Steuerausgänge
- ✓ 6 konfigurierbare Steuereingänge

Der Exigo Network Amplifier ist für den Einsatz in der Marine, im Offshore-Bereich und anderen anspruchsvollen Umgebungen konzipiert. Der Verstärker nutzt modernste Class-D-Verstärkertechnologie für hohe Energieeffizienz und hervorragende Audioqualität.

Der Exigo Network Amplifier ist Teil des Exigo PA/GA-Systems, das auf einem Standard-Ethernet-Netzwerk und digitaler Verarbeitung basiert. Jeder Verstärker verfügt über zwei Netzwerkanschlüsse, was eine redundante Verkabelung zwischen Verstärker und Netzwerk ermöglicht. Die Verwendung von Standard-Netzwerkgeräten ermöglicht zudem eine deutlich größere Auswahl an Standard-Netzwerkgeräten.

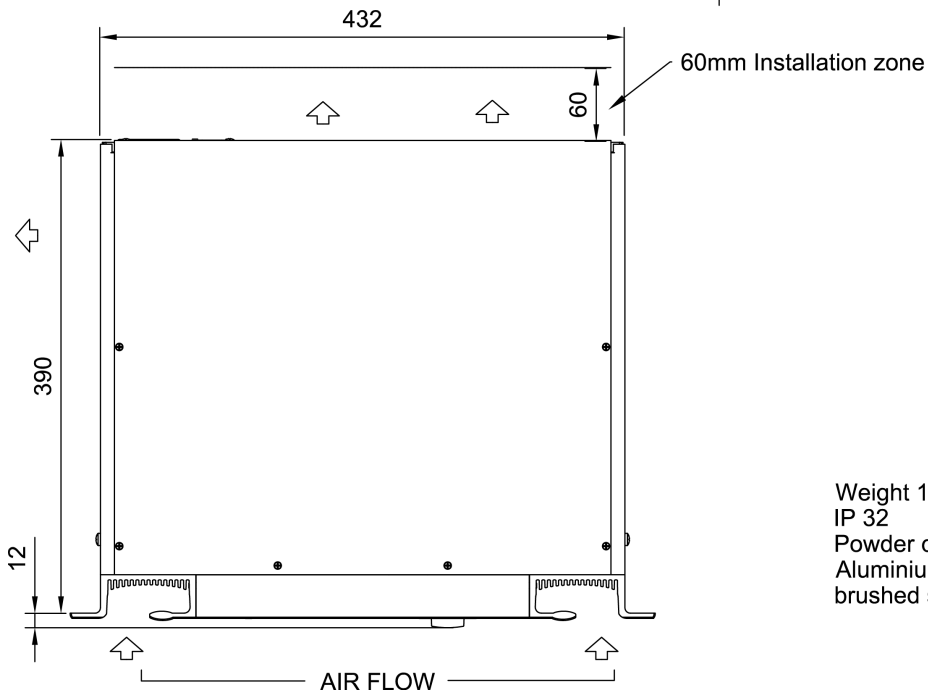
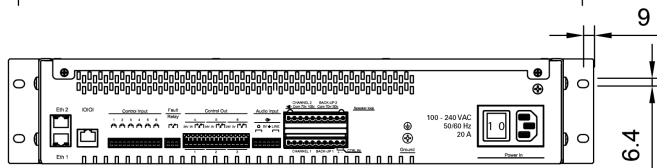
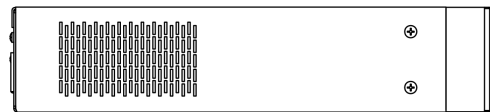
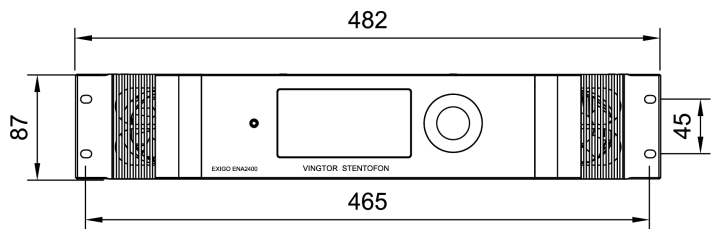
Die digitale Audioverarbeitung und -wartung des Verstärkers erfolgt über die integrierte CPU und den DSP. Diese Komponenten ermöglichen dem Verstärker erweiterte Audioverarbeitungsfunktionen wie automatische Verstärkungsregelung und Equalizer und gewährleisten gleichzeitig eine stabile Verbindung zu den Systemcontrollern.

Der gesamte Verstärker ist selbstüberwachend und verfügt über eine erweiterte Überwachung der Lautsprecherleitungen und des internen Systems. Die Audioausgangskanäle können auf Leitungsfehler wie Kurzschlüsse, Erdschlüsse und große Lastschwankungen überwacht werden. Zusätzlich können bis zu zehn intelligente Line-End-Transponder (ELTSl) an den Lautsprecherleitungen angebracht werden, um die Leitungsüberwachung noch präziser zu gestalten. Der Verstärker überwacht außerdem Steuereingänge, Stromversorgung, Temperatur, Netzwerkverbindungen und alle weiteren für den Betrieb wichtiger Dienste erforderlichen Komponenten. Störungen werden an die Systemsteuerung gemeldet und auch lokal am Verstärker angezeigt.

Der Verstärker wird mit einer 115/230-VAC-Stromversorgung betrieben und ist so ausgelegt, dass er kleinere Unterbrechungen der Stromversorgung übersteht.

Die konfigurierbaren Steuerein-/ausgänge und Audioeingänge des Verstärkers können lokal vom Verstärker verwendet werden (z. B. für PTT und Audio von einem Handmikrofon) oder vom System gesteuert werden (z. B. Audioeingang für Hintergrundmusik).

Technical Dimensions



Weight 15.0 kg
 IP 32
 Powder coated, fine structure, Black RAL 9011
 Aluminium extruded front and handles -
 brushed surface, black anodized

Spezifikationen

MECHANISCH

Abmessungen (HxBxT)	87 x 482 x 390 mm
Gewicht	13,5 kg
Versandgewicht	15 kg
Montage	19-Zoll-Rack, 2 HE
Farbe	Schwarz

BENUTZEROBERFLÄCHE

Anzeige	3,5-Zoll-QVGA-Farb-TFT-LCD
Taste	Drehwahlknopf mit Push-to-Select
Indikatoren	Strom, Fehler, Deaktiviert

UMWELT

Betriebstemperatur	-15 °C bis +55 °C
Luftfeuchtigkeit bei Betrieb	15 % bis 95 % (nicht kondensierend)
Lagertemperatur	-40°C bis +70°C
Luftfeuchtigkeit bei Lagerung	10 % bis 95 % (nicht kondensierend)
Luftdruck	700 hPa bis 1300 hPa
IP-Schutzart	IP-32

ELEKTRISCH

Anschluss	V-Lock, IEC 60320-1 C14-konform
Nennspannung**	110 – 230 V Wechselstrom, 47-63 Hz
Einschaltstrom	Max. 25 A
Stromverbrauch*	P _{nom} : ≤ 35 W (Leerlauf) P _{max} : ≤ 1300 W
	* Stromverbrauch berechnet mit kontinuierlicher 6A 800 Watt Last an den Ausgängen, 10 LET- Einheiten, alle Steuer- E/A aktiviert
	** Netzkabel nicht im Lieferumfang enthalten

AUDIOAUSGÄNGE

Ausgangsleistung (100 V/70 V)	2 x 400 Watt GA- Leistung, kontinuierlich bei 55 °C
25 V (8 Ohm) Ausgang	2 x 50 Watt Alarm, kontinuierlich bei 50 °C
Ausgangsleitung	100 Volt, 70 Volt und 8 Ohm
Frequenzgang	200 Hz bis 20 kHz ±3 dB
Audio-Codec	G711, G722, PCM L16/48 kHz
SNR	86 dB im Testmodus, A- bewertetes Rauschen
Klirrfaktor	< 0,5 % bei 1 kHz
Nennlastwiderstand	100V: 25 Ω 70V: 12,5 Ω
Nennlastkapazität	470 nF

NETZWERK

Ethernet	2 x 10BASE-T, 100BASE-TX, Auto- Negotiation, Auto-MDIX
Protokolle	Protokolle IPv4 (mit DiffServ), TCP, UDP, HTTPS, TFTP, RTP, DHCP, SNMP, STENTOFON CCoIP®, NTP
LAN-Protokolle	VLAN (IEEE 802.1q), Netzwerkzugriffskontroll e (IEEE 802.1x), STP (IEEE 802.1d)
Management und Betrieb	HTTP/HTTPS (Webkonfiguration) DHCP und statische IP Automatische Remote- Softwareaktualisierung Zentralisierte Überwachung

LINE-EINGANG

Frequenzgang	80 Hz – 20 kHz
Audio-Codec	G711, G722, PCM L16/48 kHz
Nomineller Eingangsspegel	100 mVRMS – 1 VRMS
SNR	80 dB
CMRR	45 dB
Eingangsimpedanz	600 Ω / 10 k Ω (wählbar)

MIKROFONEINGANG

Frequenzgang	80 Hz – 20 kHz
Audio-Codec	G711, G722, PCM L16/48 kHz
Nomineller Eingangsspegel	1 mVRMS – 100 mVRMS
SNR	80 dB
CMRR	45 dB
Eingangsimpedanz	600 Ω / 10 k Ω (wählbar)
Phantomspannung (optional)	12 VDC \pm 10 % bei 15 mA (IEC 61938, P12)

STEUEREINGÄNGE UND STEUERAUSGÄNGE

Steuereingänge	6
Typ	Schließerkontakt, überwacht
Steuerausgänge	6
Relaisausgänge: (COM, NO, NC)	Maximal empfohlene Werte: 3 A, 100 V DC, 125 V AC, Schaltleistung 60 W/125 VA
24 V Ausgänge	24 VDC \pm 10 %, 200 mA, überwacht
Fehlerrelais	1
Relaisausgänge: (COM, NO, NC)	Maximal empfohlene Werte: 3 A, 100 V DC, 125 V AC, Schaltleistung 60 W/125 VA

ZERTIFIZIERUNGEN

Immunität	EN 60945, EN 61000-6-1
Emissionen	EN 60945, EN 61000-6-3, EN 61000-6-4
Sicherheit	EN 60065, IEC 60529

Zubehör



EAM-400

ENA2400 Amplifier Module

Artikelnummer 1023922400



ELTSI-1

Exigo Industrial Line End Transponder

Artikelnummer 1023540000



EPMA800AC

ENA2400-AC, ENA2400-AC2 Spare Power Supply

Artikelnummer 1023912100