

1008133020

# TKIA-2

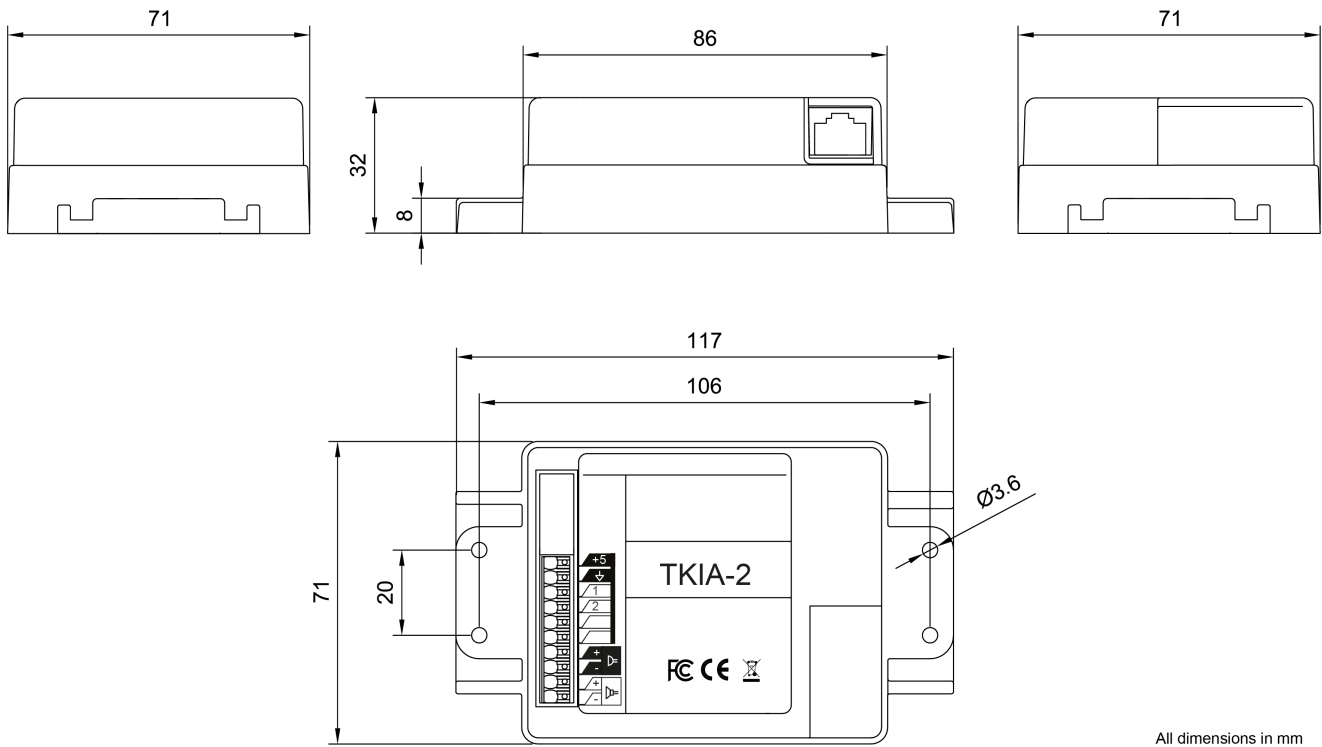
Analog-über-IP-Gateway



## Beschreibung

- ✓ Erweitert die analoge Schnittstelle am TKIS-2 auf bis zu 60 Meter.
- ✓ Hält Ihren IP-Netzwerkport im geschützten Bereich.
- ✓ Verwendet ein Standard-CAT5- oder CAT6-Ethernet-Kabel zum Anschluss an die TKIA-2 Analog-over-IP-Gegensprechanlage.
- ✓ Kombiniert die Netzwerksicherheit einer analogen Gegensprechanlage mit den Audiofunktionen einer IP-Gegensprechanlage.
- ✓ Inklusive Kabel zum Anschluss an TKIS-2
- ✓ Wird zusammen mit TKIS-2 und TCIA-2 verwendet

# Technical Dimensions



All dimensions in mm

# Spezifikationen

## HARDWARE

Verbindung zu TCIA-2	1 x RJ45
Anschluss an TKIS-2	Werkzeuglose, federbelastete, vibrationsfeste Klemmen.

## WEITERE SPEZIFIKATIONEN

Abmessungen (HxBxT)	71 x 86 x 32 mm
Gewicht	0,1 kg
Verkapselungsmaterial	ASA-Kunststoff
DIN-Schienenclips	Wago 209 (im Lieferumfang enthalten)
Garantie	2 Jahre Standardgarantie, verlängerbar auf insgesamt 5 Jahre (Aufpreis)

## UMWELT UND KONFORMITÄT

Betriebstemperaturbereich	-40° bis 70° C / -40° bis 158 ° F
Lagertemperaturbereich	-40° bis 70° C / -40° bis 158 ° F
Relative Luftfeuchtigkeit	< 95 % nicht kondensierend
EMV	CE und FCC Teil 15

## Used With



### TKIS-2 Audio-Sprechstellenmodul

VoIP-Intercom-Modul

Item Number: 1008131020



### TCIA-2

Analog over IP Intercom

Item Number: 1008113020



### TCIA-2-P

Paket mit TCIA-2, TKIA-2, TKIS-2

Item Number: 1008113120