
1002500020

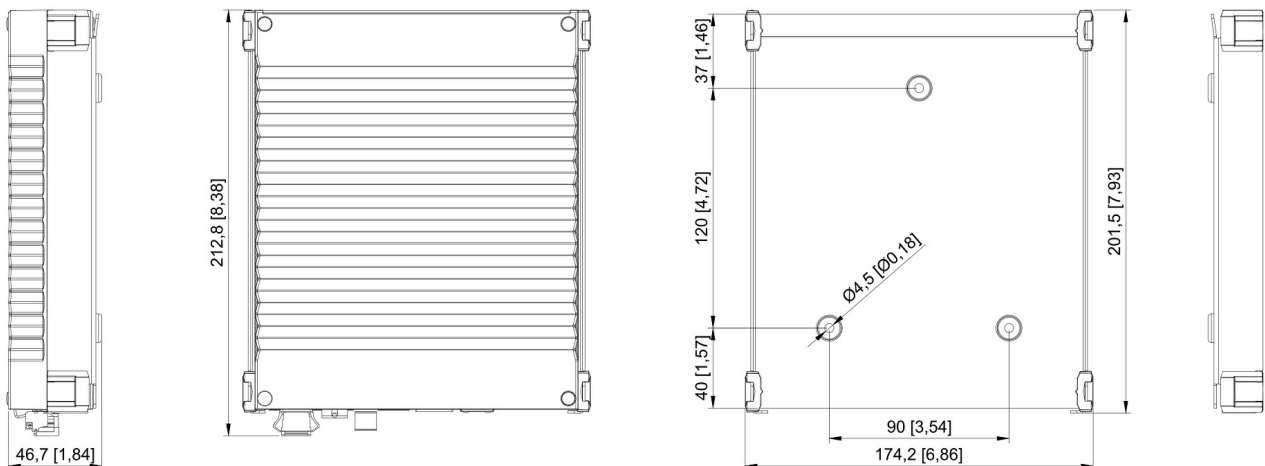
IA-MB1

Montagehalterung für ICX-500/510

Beschreibung

Die ICX-500/510 Einheit lässt sich in vier möglichen Ausrichtungen in die IA-MB1 Halterungsschiene einschieben. Um die Halterung an einer Wand oder einem Regal zu befestigen, verwenden Sie Senkkopfschrauben mit einer maximalen Kopfhöhe von 3 mm.

Technical Dimensions



Spezifikationen

GENERAL

Size (WxHxD) 202 x 169 x 28 mm

Weight 0.4 kg

Size with ICX500 mounted (WxHxD) 202 x 175 x 47 mm

Used With



ICX-500

Intelligentes
Kommunikations-Gateway
mit HD Voice

Artikelnummer 1002000100



ICX-510-IA Intelligentes Kommunikations- Gateway

ICX-510 inkl. ICX-
AlphaCom Core

Artikelnummer 1002000110



ICX-510

Server für Zenitel Connect
Pro, der HD-Sprach- und
Videokommunikation
ermöglicht

Artikelnummer 1002000200