



1008315020

## TCIV-2+ I Video-Sprechstellen

IP- und SIP-Video-Sprechstellen

- ✓ Robust – Edelstahlfrontplatte mit einer Ruftaste
- ✓ Fortschrittliche Audiotechnologie – Hohe Schalldruckpegel, automatische Lautstärkeregelung und aktive Geräusch- und Echounterdrückung für überragende Klarheit.
- ✓ Videofunktionen – Weitwinkel-HD-Kamera mit hervorragender Leistung bei schwachem Licht und Unterstützung für RTSP- und ONVIF-Streaming
- ✓ Wetterbeständig (IP66) & Robust (IK10)
- ✓ Flexible Installation – Optionen für Wand- oder Unterputzmontage
- ✓ Nahtlose Integration – Vollständig kompatibel mit Zenitel Connect Pro, ICX-AlphaCom, IC-EDGE und SIP-basierten Systemen.

**ZCP** Zenitel ConnectPRO  Video Intercom  Door Intercom  SIP  ONVIF ONVIF Conformant  UL Certified Intercom  IC-EDGE

**ICX** ICX-AlphaCom  IP66  IK10  HD Voice

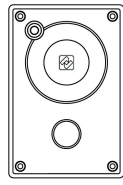
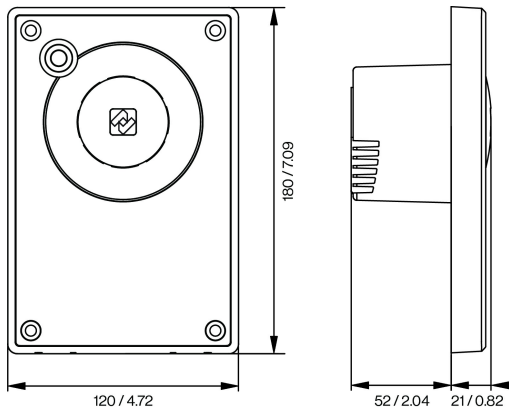
## Beschreibung

Die TCIV+ Turbine Videosprechstelle verbindet die bewährte Turbine Audioqualität mit einer hervorragenden HD-Videodarstellung. Ob Besuchererkennung, Autorisierung oder Zutrittskontrolle – die neue TCIV+ ist eine hervorragende Rundumkommunikationslösung für viele Anwendungen und lässt sich nahtlos in bestehende Sicherheitssysteme integrieren.

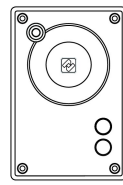
Dank neuester Technologien und Zenitels über 70-jähriger Erfahrung im Audiobereich, verfügen alle Turbine Sprechstellen über eine konkurrenzlose Audioqualität. Wichtige Merkmale in der Übersicht: HD-Sprachqualität, Open-Duplex, Active-Noise-Cancelling, MEMSMikrofon, 10W-Class-D-Verstärker, einzigartiges Lautsprecherdesign. Die TCIV+ Turbine Videosprechstellen erweitern diesen Funktionsumfang mit breitem FoV HD-Video, digitalem PTZ und Unterstützung für H.264 und MJPEG.

Weitere Informationen finden Sie [im Zenitel-Wiki](#).

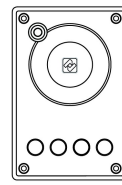
## Technical Dimensions



TCIV-2+  
TCIV-3+



TCIV-5+



TCIV-6+

All dimensions are in mm / in

# Spezifikationen

## AUDIO

Max. Schalldruckpegel bei 0,5 m	106 dB
Codecs	G.711, G.722, G.729
Frequenzbereich, G.722 Codec	200 Hz – 7000 Hz
Audiotechnik	Full open duplex, switched open duplex
	Schallpegelerkennung (Schreialarm)
	Automatische Verstärkungsregelung
	Automatische Lautstärkeregelung (AVC)
	Akustische Ecounterdrückung (AEC)
	Geräuschunterdrückung
Interner Lautsprecherverstärker	10 W Klasse D
Interner Lautsprecher	10 W
Mikrofontechnik	Digitales MEMS, omnidirektionales Mikrofon

## VIDEO

Linse	F 2.0, feste Blende
Bildsensor	1/2,5-Zoll-RGB-CMOS
Lichtempfindlichkeit	Bis zu 1 Lux
Auflösung	240p / 480p / 960x720p / 1440x1080p (MJPEG unterstützt keine Auflösungen von 720p und 1080p)
Bildrate	Bis zu 30 FPS in 1440 x 1080p (30 FPS werden nur im H.264-Modus unterstützt, während MJPEG auf 10 FPS begrenzt ist)
Unterstützte Codecs	MJPEG, H.264
Digitales PTZ	Ja
Digitalzoom	Bis zu 4x
Sichtfeld	Bis zu 180 Grad horizontal und vertikal
Parallele Videostreams	6 (1x SIP H.264, 2x HTTP MJPEG, 3x RTSP-Sitzungen)

## NETZWERKE UND PROTOKOLLE

Anwendungsprotokolle	SIP, SIPS, HTTP, HTTPS, TFTP, RTP, SRTP, RTCP, RTSP, DHCP, SNMP, Vingtor-Stentofon CCoIP®, NTP, ONVIF, WS-Discovery
IP-Versionen	IPv4 und IPv6
LAN-Protokolle	Power over Ethernet (IEEE 802.3af), Power over Ethernet (IEEE 802.3at), Netzwerkzugriffskontrolle (IEEE 802.1x)
Überwachungsfunktionen	Keep-Alive-Test, Tontest, Statusberichte
SIP-Unterstützung	RFC 3261 (SIP-Basisstandard) RFC 3515 (SIP-Referenz) RFC 2976 (SIP-Info), SIP mit TLS, RFC 5630 SIPS-URI-Schema
DTMF-Unterstützung	RFC 2833, 2976 (SIP-Informationen)
Integration und API	Verbunden mit ICX-AlphaCom über das AlphaCom-Protokoll ACDP Verbunden mit Zenitel Connect Pro über Zenitel Link ONVIF

## HARDWARE

Ethernet-Anschluss	1 x RJ-45
Allgemeine Ein- und Ausgänge	6 (konfigurierbar)
Ausgänge	12 mA als LED-Treiber
Umschaltrelais (NO+NC+COM)	SELV
Spannungsversorgung	PoE, PoE+
PoE (Stromversorgung über Ethernet)	IEEE 802.3af-Standard, IEEE 802.3at
Stromverbrauch	Leerlauf 3,5W, max. 12W (je nach Lautstärke)
Tastenbeleuchtung	LED
Anrufanzeige	Symbole/Farben für Hörgeschädigte

## KONSTRUKTION

Abmessungen (HxBxT)	180 x 120 x 73 mm / 7,1" x 4,7" x 2,9"
Abmessungen nach bündiger Montage	180 x 120 x 24 mm / 7,1" x 4,7" x 0,9"
Abmessungen mit Aufputzdose	180 x 120 x 86 mm / 7,1" x 4,7" x 3,4"
Gewicht	1 kg / 2,2 lbs.
Frontplattenmaterial	3 mm / 0,12" Edelstahl - AISI 316L
Basis-/Rahmenmaterial	3 mm / 0,12" Aluminiumlegierung - A413.0, AISi12Fe, lackiert
Material der Elektronikabdeckung	Polycarbonat (halbtransparent)
Dichtungsmaterial	TPV
Lautsprecher-Stoßschutz, Objekte mit kleinem Durchmesser	Edelstahlgewebe, akustisch transparent

## UMWELTKONFORMITÄT

IP-Schutzart	IP66
IK-Bewertung	IK10
Betriebstemperaturbereich	-40° bis 70° C / -40° bis 158 ° F
Lagertemperaturbereich	-40° bis 70° C / -40° bis 158 ° F
Relative Luftfeuchtigkeit	< 95 % nicht kondensierend

## ZULASSUNGEN

EMV	EN 61000-6-1, EN 61000-6-2, EN 61000-6-3, EN 61000-6-4, EN 50121-4, FCC Teil 15
Sicherheit	IEC / UL 62368-1, IECCE CB
Nachhaltigkeit	RoHS, REACH

## WEITERE TECHNISCHE DATEN

Herstellungsland	Polen
Garantie	2 Jahre Standardgarantie, verlängerbar auf insgesamt 5 Jahre (Aufpreis)

## Zubehör



TA-1

Turbine Compact Onwall Back Box  
Artikelnummer 1008140010



TA-2

US 2-Gang 3 1/2" Deep Backbox  
Artikelnummer 1008140020



TA-5

Bracket for US 2 GANG Double Depth  
Back Box  
Artikelnummer 1008140050



TA-18

Turbine Compact Flush-Mount Back Box  
Artikelnummer 1008140180



TA-14

Microphone windshield for TCIS / TCIV  
Artikelnummer 1008140140



Touchless Sensor

Artikelnummer 2390020100

## Used With



ITSV-4

HD-IP-Videotelefon mit 5-Zoll-Bildschirm  
Artikelnummer 1490004010



ITSV-5

HD-IP-Videotelefon mit 8-Zoll-Bildschirm  
Artikelnummer 1490005010