

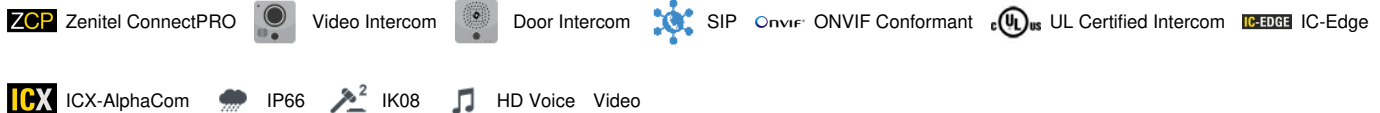
1008315060

TCIV-6+ | Video-Sprechstellen

IP- und SIP-Video-Sprechstellen



- ✓ Robuste, schwarze Frontplatte aus Thermoplast mit Adressbuch-Scrollfunktion und LED-Anzeige für den Türstatus.
- ✓ Ermöglicht die Speicherung von bis zu 50 Adressen für ausgehende Anrufe.
- ✓ Fortschrittliche Audiotechnologie – Hohe Schalldruckpegel, automatische Lautstärkeregelung und aktive Geräusch- und Echounterdrückung für überragende Klarheit.
- ✓ Videofunktionen – Weitwinkel-HD-Kamera mit hervorragender Leistung bei schwachem Licht und Unterstützung für RTSP- und ONVIF-Streaming
- ✓ Wetterbeständig (IP66) & Robust (IK08)
- ✓ Flexible Installation – Optionen für Wand- oder Unterputzmontage
- ✓ Nahtlose Integration – Vollständig kompatibel mit Zenitel Connect Pro, ICX-AlphaCom, IC-EDGE und SIP-basierten Systemen.

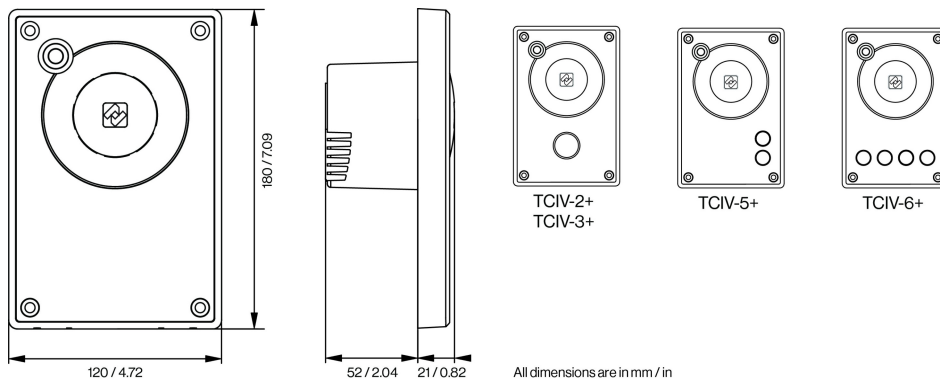


Beschreibung

Die TCIV-6+ ist eine hochwertige, robuste IP-Video-Sprechstellen für Hochsicherheits- und Industrieumgebungen. Ausgestattet mit einer Weitwinkel-HD-Kamera mit hervorragender Leistung bei schlechten Lichtverhältnissen, fortschrittlicher Audioqualität mit Rausch- und Echounterdrückung sowie einer robusten, thermoplastischen Frontplatte mit einer einzigen Ruftaste bietet sie kristallklare Sprach- und Videokommunikation – selbst unter härtesten Bedingungen. Zertifiziert nach IP66 und IK08 und vollständig kompatibel mit Zenitel Connect Pro-, ICX-AlphaCom-, IC-EDGE- und SIP-Systemen, gewährleistet die TCIV-6+ die nahtlose Integration in jedes kritische Kommunikationssystem.

Weitere Informationen finden Sie [im Zenitel-Wiki](#).

Technical Dimensions



Spezifikationen

AUDIO

Max. Schalldruckpegel bei 0,5 m	106 dB
Codecs	G.711, G.722, G.729
Frequenzbereich, G.722 Codec	200 Hz – 7000 Hz
Audiotechnik	Full open duplex, switched open duplex
	Schallpegelerkennung (Schreialarm)
	Automatische Verstärkungsregelung
	Automatische Lautstärkeregelung (AVC)
	Akustische Ecounterdrückung (AEC)
	Geräuschunterdrückung
Interner Lautsprecherverstärker	10 W Klasse D
Interner Lautsprecher	10 W
Mikrofontechnik	Digitales MEMS, omnidirektionales Mikrofon

VIDEO

Linse	F 2.0, feste Blende
Bildsensor	1/2,5-Zoll-RGB-CMOS
Lichtempfindlichkeit	Bis zu 1 Lux
Auflösung	240p / 480p / 960x720p / 1440x1080p (MJPEG unterstützt keine Auflösungen von 720p und 1080p)
Bildrate	Bis zu 30 FPS in 1440 x 1080p (30 FPS werden nur im H.264-Modus unterstützt, während MJPEG auf 10 FPS begrenzt ist)
Unterstützte Codecs	MJPEG, H.264
Digitales PTZ	Ja
Digitalzoom	Bis zu 4x
Sichtfeld	Bis zu 180 Grad horizontal und vertikal
Parallele Videostreams	6 (1x SIP H.264, 2x HTTP MJPEG, 3x RTSP-Sitzungen)

NETZWERKE UND PROTOKOLLE

Protokolle	SIP, SIPS, HTTP, HTTPS, TFTP, RTP, SRTP, RTCP, RTSP, DHCP, SNMP, Vingtor-Stentofon CCoIP®, NTP, ONVIF, WS-Discovery
IP-Versionen	IPv4 und IPv6
LAN-Protokolle	Power over Ethernet (IEEE 802.3af), Power over Ethernet (IEEE 802.3at), Netzwerkzugriffskontrolle (IEEE 802.1x)
Überwachungsfunktionen	Keep-Alive-Test, Tontest, Statusberichte
SIP-Unterstützung	RFC 3261 (SIP-Basisstandard) RFC 3515 (SIP-Referenz) RFC 2976 (SIP-Info), SIP mit TLS, RFC 5630 SIPS-URI-Schema
DTMF-Unterstützung	RFC 2833, 2976 (SIP-Informationen)
Integration und API	Verbunden mit ICX-AlphaCom über das AlphaCom-Protokoll ACDP Verbunden mit Zenitel Connect Pro über Zenitel Link ONVIF

HARDWARE

Ethernet-Anschluss	1 x RJ-45
Allgemeine Ein- und Ausgänge	6 (konfigurierbar)
Ausgänge	12 mA als LED-Treiber
Umschaltrelais (NO+NC+COM)	SELV
Spannungsversorgung	PoE, PoE+
PoE (Power over Ethernet)	IEEE 802.3af-Standard, IEEE 802.3at
Stromverbrauch	Leerlauf 3,5W, max. 12W (je nach Lautstärke)
Display-Technologie	PMOLED
Displaykontrast	20000:1
Betrachtungswinkel	160°
Displayhelligkeit	120 cd/m²
Tastenbeleuchtung	LED
Anrufanzeige	Symbole/Farben für Hörgeschädigte
Tür-offen-Anzeige	Symbole/Farben für Hörgeschädigte

KONSTRUKTION

Abmessungen (HxBxT)	180 x 120 x 73 mm / 7,1" x 4,7" x 2,9"
Abmessungen nach bündiger Montage	180 x 120 x 24 mm / 7,1" x 4,7" x 0,9"
Abmessungen mit Aufputzdose	180 x 120 x 86 mm / 7,1" x 4,7" x 3,4"
Gewicht	1 kg / 2,2 lbs.
Frontplattenmaterial	3 mm / 0,12 Zoll PMMA, farbig auf der Rückseite bedruckt
Basis-/Rahmenmaterial	3 mm / 0,12" Aluminiumlegierung - A413.0, AISi12Fe, lackiert
Material der Elektronikabdeckung	Polycarbonat (halbtransparent)
Dichtungsmaterial	TPV
Lautsprecher-Stoßschutz, Objekte mit kleinem Durchmesser	Edelstahlgewebe, akustisch transparent

UMWELTKONFORMITÄT

IP-Schutzart	IP66
IK-Bewertung	IK08
Betriebstemperaturbereich	-40° bis 70° C / -40° bis 158 ° F
Lagertemperaturbereich	-40° bis 70° C / -40° bis 158 ° F
Relative Luftfeuchtigkeit	< 95 % nicht kondensierend

ZULASSUNGEN

EMV	EN 61000-6-1, EN 61000-6-2, EN 61000-6-3, EN 61000-6-4, EN 50121-4, FCC Teil 15
Sicherheit	IEC / UL 62368-1, IECCE CB
Nachhaltigkeit	RoHS, REACH

WEITERE TECHNISCHE DATEN

Herstellungsland	Polen
Garantie	2 Jahre Standardgarantie, verlängerbar auf insgesamt 5 Jahre (Aufpreis)

Zubehör



TA-1

Turbine Compact Onwall Back Box
Artikelnummer 1008140010



TA-2

US 2-Gang 3 1/2" Deep Backbox
Artikelnummer 1008140020



TA-5

Bracket for US 2 GANG Double Depth
Back Box
Artikelnummer 1008140050



TA-18

Turbine Compact Flush-Mount Back Box
Artikelnummer 1008140180



TA-14

Microphone windshield for TCIS / TCIV
Artikelnummer 1008140140



Touchless Sensor

Artikelnummer 2390020100

Used With



ITSV-4

HD-IP-Videotelefon mit 5-Zoll-Bildschirm
Artikelnummer 1490004010



ITSV-5

HD-IP-Videotelefon mit 8-Zoll-Bildschirm
Artikelnummer 1490005010