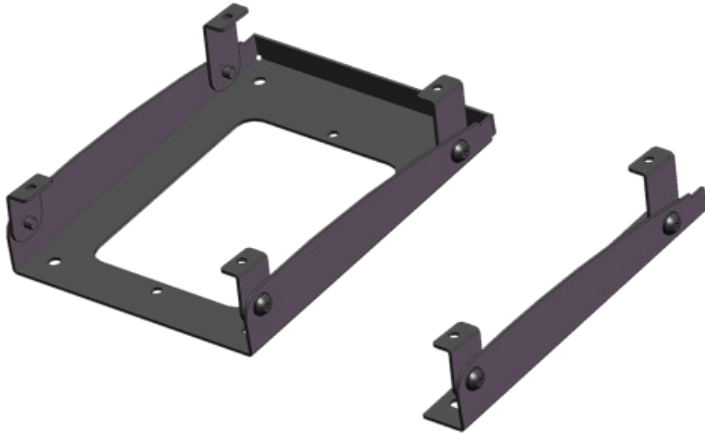


1200560100

MPX10-MB

Wandhalterungssatz für MPS10-20

- ✓ EINFACHE INSTALLATION
- ✓ KOMPATIBEL MIT DER MPS-REIHE VON MIKROFONEN



Public Address



Voice Alarm

Commercial Audio



Civil Defence Approval

EN54

EN 54 Certified

Beschreibung

Der MPX10-MB ist eine Wand- und Tisch-/Konsolen-Montagehalterung und ein Kit für die MPS10 /20 Mikrofonreihe.

Used With



MPS10-G

Paging- und Notfallmikrofon
zur Tischmontage mit 10
Tasten - Schwanenhals



MPS20-G

Paging- und Notfallmikrofon
zur Tischmontage mit 20
Tasten - Schwanenhals