

1008021010

VR3G-1 | Vandalensicheres Audio-Gegensprechanlage



Vandalensicher, 3-fach, 1 Piezotaste IP- und SIP-Gegensprechanlage

- ✓ Robust - Frontplatte aus Edelstahl mit einem Anruftaster
- ✓ Fortschrittliche Audiatechnologie - Hohe Schalldruckpegel, automatische Lautstärkeregelung und aktive Geräusch- und Echokompensation für überlegene Klarheit.
- ✓ Anti-Ligatur-/Manipulationssicheres Design: Manipulationsalarmschalter, sanft abgerundete Ecken zur Reduzierung des Risikos von Selbstverletzung oder Missbrauch.
- ✓ Wetterfest (IP66) & Robust (IK10)
- ✓ ONVIF-konform - Nahtlose Video- und Geräteintegration
- ✓ Nahtlose Integration - Vollständig kompatibel mit Zenitel Connect Pro, ICX-AlphaCom, IC-EDGE und SIP-basierten Systemen.

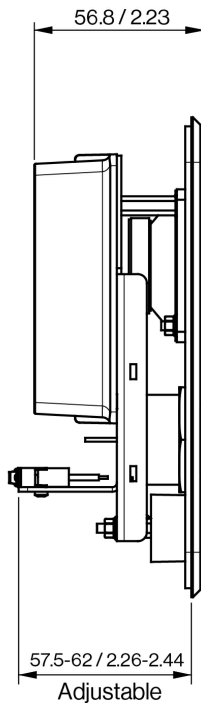
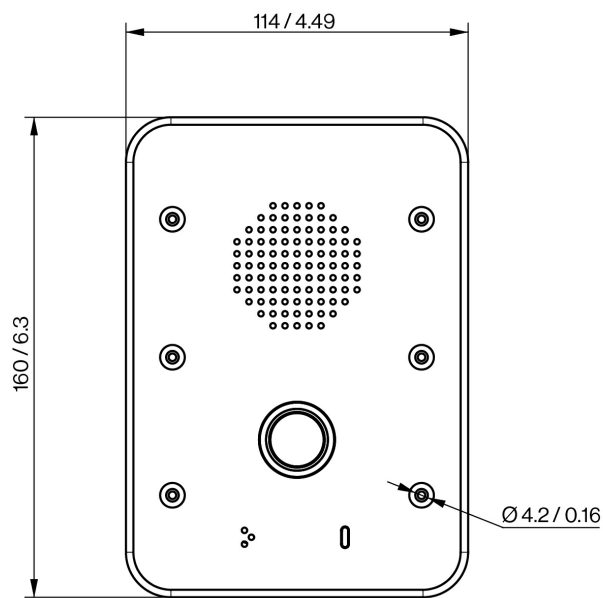


Beschreibung

Die vandalensichere Gegensprechstation VR3G-1 nutzt die neueste Technologie, um unvergleichliche Audioqualität zu erzeugen. Einige der vielen Funktionen umfassen: HD-Sprachqualität, Open Duplex, aktive Geräuschunterdrückung und ein Elektret-Kondensator-Mikrofon. Diese Eigenschaften, zusammen mit der über 70-jährigen Erfahrung des Unternehmens in der Akustiktechnologie, sind nur einige der vielen Faktoren, die zu unserer überlegenen Audioqualität beitragen.

[Weitere Informationen finden Sie im Zenitel-Wiki](#)

Technical Dimensions



All dimensions in mm / in

Spezifikationen

AUDIO

Max SPL @ 0,5m	86 dB(A)
Codecs	G.711, G.722, G.729
Frequenzbereich, G.722-Codec	200 Hz – 7000 Hz
Audiotechnologie	Full Open Duplex, Switched Open Duplex
	Geräuschpegel-Erkennung (Schrei-Alarm)
	Automatische Verstärkungsregelung
	Automatische Lautstärkeregelung (AVC)
	Akustische Echounterdrückung (AEC)
	Geräuschunterdrückung
Interner Lautsprecher	3 W
Mikrofontechnologie	Elektret Omnidirektionales Mikrofon

VERNETZUNG & PROTOKOLLE

Anwendungsprotokolle	SIP, SIPS, HTTP, HTTPS, TFTP, RTP, SRTP, RTCP, RTSP, DHCP, SNMP, Vingtor-Stentofon CCoIP®, NTP, ONVIF, WS-Discovery
IP-Versionen	IPv4 & IPv6
LAN-Protokolle	Power over Ethernet (IEEE 802.3 a-f) Netzwerkkontrollzugang (IEEE 802.1x)
Überwachungsfunktionen	Keep-Alive-Test, Tonsignaltest, Statusberichte
SIP-Unterstützung	RFC 3261 (SIP-Basistandard), RFC 3515 (SIP Refer), RFC 2976 (SIP Info)
DTMF-Unterstützung	RFC 2833, 2976 (SIP-Info)
Integration und API	Mit ICX-AlphaCom über das AlphaCom-Protokoll ACDP verbunden.
	Verbunden mit Zenitel Connect Pro über Zenitel Link.
	ONVIF

HARDWARE

Ethernet-Anschluss	1 x RJ-45
Allgemeine Eingaben und Ausgaben	6 (konfigurierbar)
Ausgaben	12 mA als LED-Treiber
SELV (Schutzkleinspannung)	2A, 60W
Spannungsversorgung	PoE und/oder externe Stromversorgung
PoE (Power over Ethernet)	IEEE 802.3af-Standard, Klasse 0 (0,44 W bis 12,95 W)
Externe Stromversorgung	24 - 48 V Gleichstrom (24 – 48 V)
Energieverbrauch	Leerlauf 1,8W, maximal 12W (je nach Lautstärke)
Anrufanzeige	Symbole/Farben für Hörgeschädigte

BAU

Abmessungen (HxBxT)	160 x 114 x 60 mm / 6,3" x 4,5" x 2,36"
Abmessungen nach bündigem Einbau	160 x 114 x 4 mm / 6,3" x 4,5" x 0,2"
Gewicht	0,73 kg / 1,6 lbs.
Gesichtsplatte Material	A4 Stahl
Elektronikabdeckungsmaterial	Polycarbonat (halbtransparent)
Dichtungsmaterial	Niederdichte weiche EPDM-Schaumstoff (geschlossen zellig), t:2 mm.
Tastenmaterial	A4 Stahl
Stichschutz, kleine/große Durchmesserobjekte:	Ø1,8 mm

UMWELT-

IP-Schutzart	66
IK-Bewertung	Zehn
Betriebstemperaturbereich	-40° bis 70° C / -40° bis 158° F
Relative Luftfeuchtigkeit	< 95% nicht kondensierend

GENEHMIGUNGEN

EMC	EN 61000-6-1, EN 61000-6-3, FCC Teil 15
Sicherheit	EN 62368-1
Nachhaltigkeit	RoHS, REACH

WEITERE SPEZIFIKATIONEN

Herstellungsland	Polen
Garantie	2 Jahre Standardgarantie, verlängerbar auf insgesamt 5 Jahre (gegen Aufpreis)

Zubehör



TA-37

3 Gang Flush Mount back box

Artikelnummer 1008098300



TA-38 | VR3G On-Wall Backbox

On-Wall Backbox

Artikelnummer 1016352