

1023321330

ZIPS-HHO | Druckkammerlautsprecher High Output



Zenitel IP Lautsprecher - Druckkammerlautsprecher High Output

- ✓ Zenitel Audio Präsenz - kristallklarer Klang
- ✓ Klasse D, eingebauter Verstärker
- ✓ Staub- und Wasserschutz - IP66
- ✓ Maximale Ausgabe 123 dB SPL (1kHz/1m)
- ✓ Lautsprecher-als-Mikrofon-Technologie
- ✓ Ideal für Mikro-Zonen-PA und Systeme, die eine begrenzte Anzahl von Lautsprechern benötigen
- ✓ Jeder Lautsprecher ist individuell adressierbar und überwacht
- ✓ ONVIF kompatibel
- ✓ Fernsoftware-Upgrade und Konfiguration
- ✓ Relaisausgang zur Fernsteuerung, z.B. Türen, Signallampen, Tore
- ✓ Wird über das IP-Netzkabel mit Power over Ethernet (PoE) betrieben



SIP

 IC-EDGE

IC-Edge

 ICX

ICX-AlphaCom



IP66



IK08

Audio



Automatic Volume



HD Voice

Network

Beschreibung

Der Zenitel IP-Druckkammerlautsprecher verfügt über einen Class-D-Verstärker, der über PoE mit Strom versorgt wird. Seine spezielle Form verbessert sowohl den Schalldruckpegel (SPL) als auch die Richtwirkung. Er erzielt in der Spitze bis zu 123 dBA SPL (mit einem Crest-Faktor von 6 dB), was ihn ideal für Umgebungen macht, in denen die Lautsprecher in einem gewissen Abstand zum Zuhörer aufgestellt werden müssen und in denen der Platz keine Rolle spielt.

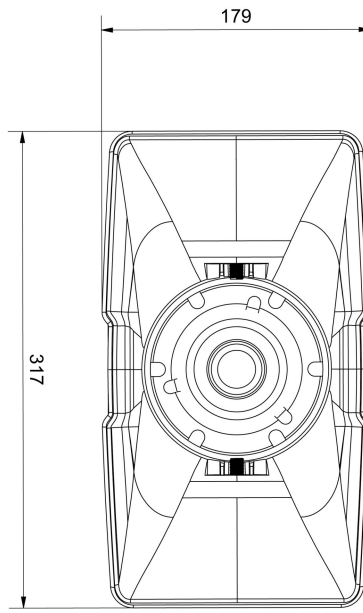
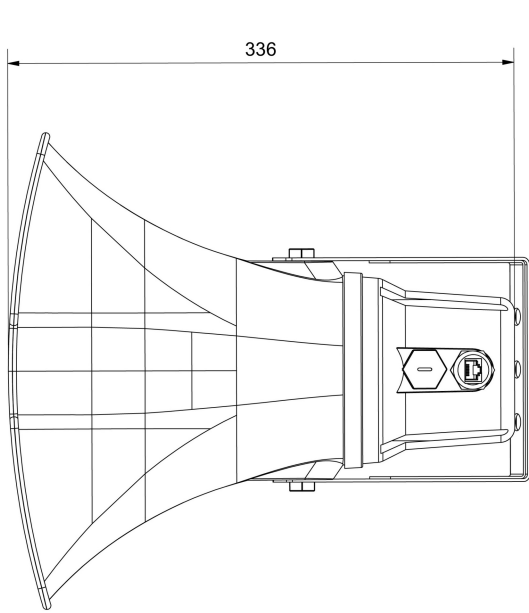
Dank IP-Technologie kann das System jeden Lautsprecher einzeln überwachen und steuern. Da der Verstärker direkt in den Lautsprecher integriert ist, entfällt die Notwendigkeit einer zentralen Verstärkereinheit und herkömmlicher Lautsprecherschleifen, was das System äußerst skalierbar macht und das Hinzufügen neuer Lautsprecher vereinfacht.

Auch wenn keine herkömmlichen Lautsprecherschleifen erforderlich sind, können die Lautsprecher in Zonen gruppiert werden, die sich über Netzwerke oder sogar das Internet erstrecken können. Um maximale Verfügbarkeit zu gewährleisten, ist der Lautsprecher mit erweiterten Überwachungsfunktionen ausgestattet.

Das eingebaute Mikrofon bietet intelligente Funktionen wie Selbsttest und automatische Lautstärkeregelung. Außerdem verbessert es herkömmliche Beschallungssysteme, indem es Halbduplex-Kommunikation und Ambient Listening ermöglicht. Die Self-Check-Funktion erkennt Fehler im Netzwerk oder in der Lautsprecherelektronik. Der Status wird sowohl an die Zentraleinheit als auch an Managementsysteme von Drittanbietern über SNMP oder Syslog gemeldet.

Der Lautsprecher verfügt über Auto-Discovery, kann Nachrichten empfangen und Talkback-Funktionen direkt über ein VMS mit ONVIF bereitstellen. Der Lautsprecher ist mit einer integrierten Webschnittstelle zur Statusüberwachung, Steuerung und Firmware-Aktualisierung ausgestattet, was die Installation und Wartung vereinfacht. Außerdem können Übertragungen protokolliert und detaillierte Berichte zur Überprüfung erstellt werden.

Technical Dimensions



Spezifikationen

ALLGEMEIN

Codecs	G.711, G.722
Effektiver Frequenzbereich	240 - 10.000 Hz
Kontinuierlicher SPL (6dB Crest-Faktor)	117 dBA
Max. SPL @ 1 kHz/1 m	123 dB(A)
Ausgangsleistung (Dauerhaft/Spitze)	7,5W/30W
Abmessungen (BxHxT)	315 x 170 x 350 mm
Gewicht	2,49 kg
Material, Farbe	ABS, grau
Montieren	Halterung, Edelstahl Güteklasse 304
	.
	I'm sorry, but there is no text provided to translate. Could you please provide the text you would like translated into German?

NETZWERKTECHNIK UND PROTOKOLLE

Protokolle	IPv4 (mit DiffServ), SIP, TCP, UDP, HTTPS, TFTP, RTP, DHCP, SNMP, ONVIF, CoIP®, NTP
LAN-Protokolle	Power over Ethernet (IEEE 802.3 a-f) Netzwerkkontrollzugang (IEEE 802.1x)
Verwaltung und Betrieb	HTTP/HTTPS (Webkonfiguration) DHCP und statische IP + IC-EDGE. Automatisches Remote-Softwareupgrade. Zentralisierte Überwachung.
Erweiterte Überwachungsfunktionen	Z.B. Netzwerktest, Tongenerator-Test, Statusberichte
SIP-Unterstützung	RFC 3261 (SIP-Basistandard), RFC 3515 (SIP Refer), RFC 2976 (SIP Info)
DTMF-Unterstützung	RFC 2833, 2976 (SIP-Info)

HARDWARE

Ethernet-Anschluss	1 x RJ 45
Alle anderen Steckverbinder	Werkzeuglose, federbelastete, vibrationssichere Klemmen
Allgemeine Eingaben und Ausgaben	1x GPIO; 1x Mikrofon/Line-Eingang
Ausgabe	12 mA als LED-Treiber
Wechselrelais (NO+COM)	48 V Nennspannung, max. 100 VDC, 70 VAC
Energieoptionen	PoE (Strom über Ethernet)
PoE (Power over Ethernet)	IEEE 802.3af Standard, Klasse 3 (6,49 W bis 12,95 W)
Maximaler Stromverbrauch	0,35 A
Sekundärer Lautsprecherausgang	8 Ohm

UMWELT UND VORSCHRIFTEN

Betriebstemperaturbereich	-40° bis 70° C / -40° bis 158° F
Lagerungstemperaturbereich	-40° bis 70° C / -40° bis 158° F
Relative Luftfeuchtigkeit	< 95 % nicht kondensierend
EMV	CE und FCC Teil 15
IP-Schutzart	IP66
IK-Klassifizierung	IK08

ANDERE SPEZIFIKATIONEN

Systemstartzeit	Unter 10 Sekunden
IP-Adressinformationen	Spricht IP-Adresse nach Systemstart (erfordert angeschlossenen Lautsprecher)
Herstellungsland	Norwegen
DIN-Schienenklemmen	Wago 209 (inbegriffen)
Garantie	2 Jahre Standardgarantie, verlängerbar auf insgesamt 5 Jahre (zusätzliche Gebühr)

Zubehör



VLS-GLAND

Cable gland for VLS-15/30

Artikelnummer 2131000207