

1008140230

TA-23

Combiné industriel avec PTT pour poste Turbine



---

 ICX-AlphaCom  Exigo  IP-66

---

## Description

# CARACTÉRISTIQUES

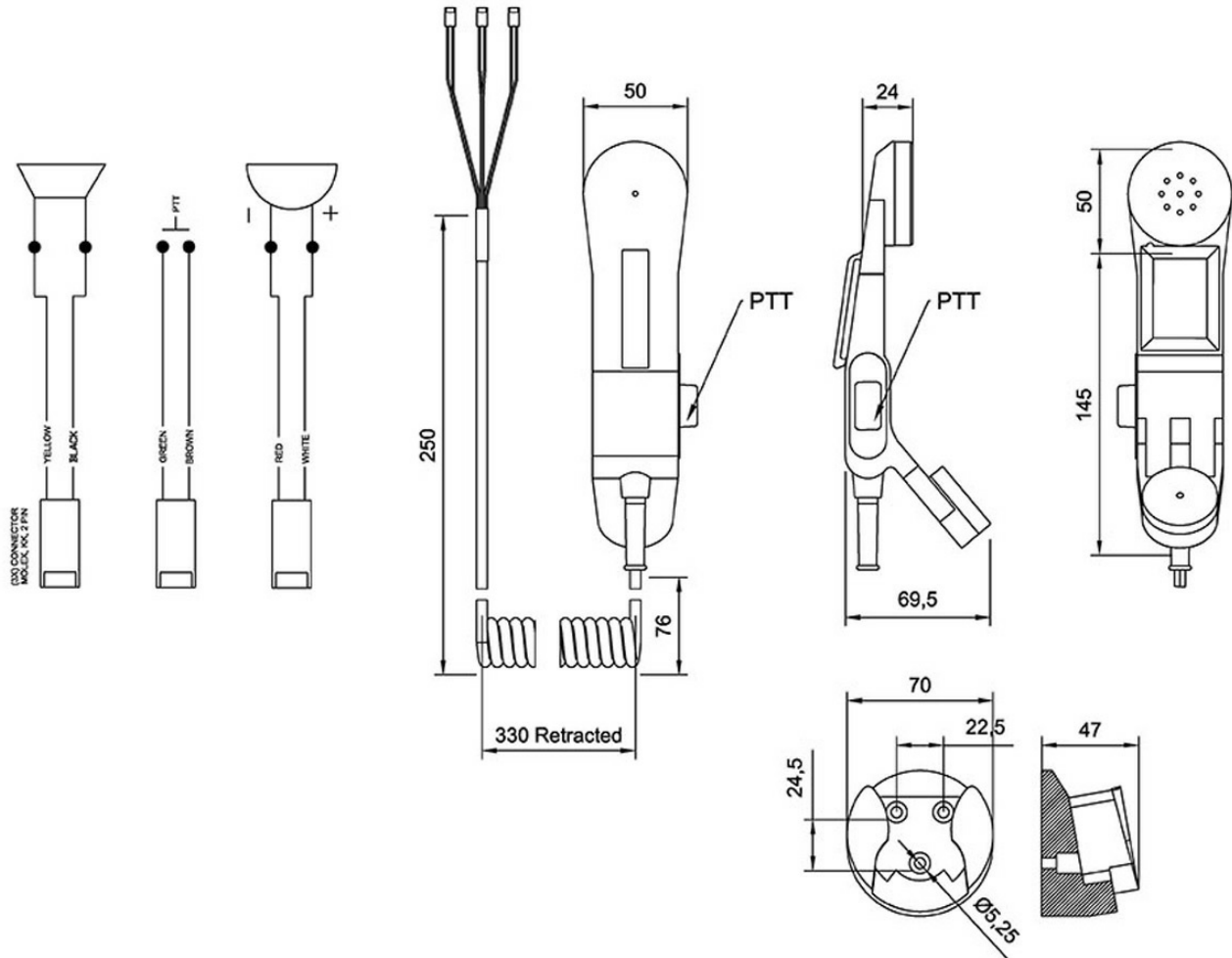
- ✓ Combiné résistant pour milieu industriel
- ✓ Bouton PTT pour les conversations simplex dans les environnements bruyants
- ✓ Microphone avec suppression de bruit
- ✓ Réduction de bruit de fond numérique haute qualité\*
- ✓ Compatible avec la qualité de voix HD\*
- ✓ Indice de Protection IP-66 contre la poussière et l'eau
- ✓ Conçu pour les postes industriels Turbine

\*Lorsqu'il est utilisé avec les postes industriels Turbine

# DESCRIPTION

Le combiné TA-23 pour postes industriels Turbine est un dispositif résistant et haut qualité conçu pour une utilisation dans les milieux industriel et militaire. Sa finesse le rend très utile dans les environnements où le port du casque est obligatoire puisque le combiné se glisse facilement sous le casque ou la protection auditive de l'utilisateur. Le TA-23 est équipé d'un bouton PTT latéral pour les conversations simplex dans les environnements extrêmement bruyants. Lorsqu'il est utilisé avec les postes industriels Turbine, la fonction suppression de bruit active offre une qualité audio et une intelligibilité exceptionnelles. Un crochet est fourni avec le combiné.

## Technical Dimensions



# Spécifications

## MÉCANIQUE

|                    |                                     |
|--------------------|-------------------------------------|
| Dimensions (LxPxH) | 200 x 70 x 50 mm                    |
| Poids              | 310 g                               |
| Longueur de câble  | 1,0 m (contracté) / 3,5 m (détendu) |

## ENVIRONNEMENT

|                                |               |
|--------------------------------|---------------|
| Températures de fonctionnement | -40°C à +65°C |
| Indice de Protection IP        | IP-66         |

## ACOUSTIQUE

|                      |               |
|----------------------|---------------|
| Réponse en fréquence | 200 - 7000 Hz |
|----------------------|---------------|

## Used With



TFIE-1

Interphone IP SIP



TFIE-2

Interphone IP SIP



EAPII-1

Panneau d'accès industriel  
Exigo, 1 Bouton



EAPII-6

Panneau d'accès industriel  
Exigo, 6 Boutons



## TFIE-6

Interphone IP SIP