

3006200039

VSP-5004/2

Module tampon ATEX avec 2 barrières Zener

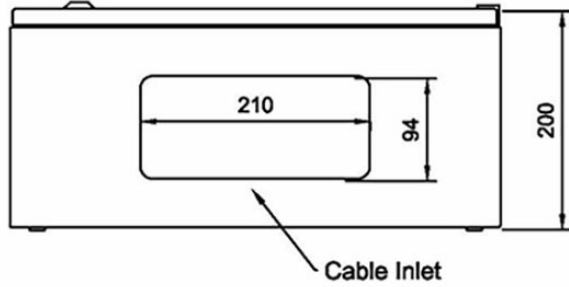
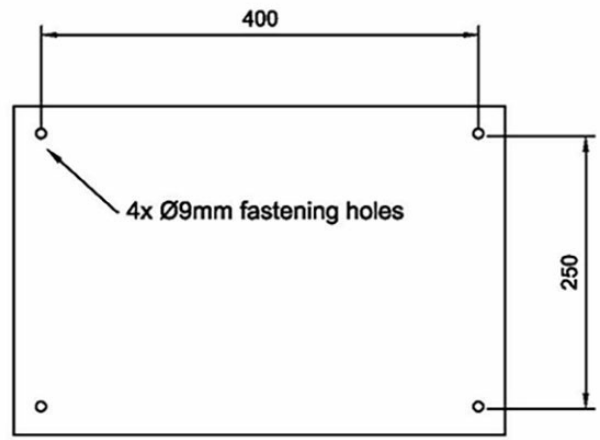
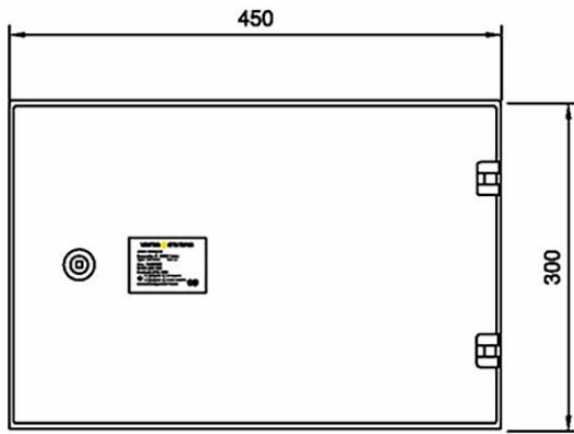


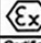
Certification ATEX

Description

- ✓ Module tampon à sécurité intrinsèque pour montage dans un espacesûr
- ✓ Supporte jusqu'à 12 postes secondaires - VSP-512
- ✓ 4 sorties 24 VDC pour le raccordement de modules de signalisation ATEX
- ✓ 4 sorties de signal d'appel
- ✓ Fourni dans une armoire en métal conçue pour un montage en applique
- ✓ Fourni avec 2 barrières Zener pour sondeur 24 VDC en zone 0

Technical Dimensions



 ATEX Approved product
Certification body Nemko
Certificate no. Nemko: 05 ATEX 1059
Protection system II (1)G [EEx ia] IIC Ta: 60°C

Spécifications

GÉNÉRAL

Dimensions (LxHxP)	450 x 300 x 200 mm
Montage	Mural
Poids	11,0 kg
Boîtier	Armoire en acier
Couleur	Beige / RAL 7032
Entrée de câble	Entrée de câble prédécoupée sur la partie inférieure
Connexions	Borniers à vis
Tension de fonctionnement	24 VDC
Protection ATEX	Ex II (1) G EEx ia IIC T6
Conformité	Nemko 05ATEX1059
Indice de Protection IP	IP-44

Used With



VSP-512

Poste secondaire à sécurité
intrinsèque