

3006100056

HP-15TF

Haut-parleur à chambre de compression, 15 W



IP-66



IP-67

Description

- ✓ Haut-parleur à chambre de compression pour applications dans espaces ouverts ou salles des machines
- ✓ Parfaitement adapté aux systèmes de sonorisation et d'interphonie
- ✓ Avec transformateur pour amplificateur de ligne 100 V
- ✓ 2 presse-étoupes et 2 fusibles M20

Installation du haut-parleur :

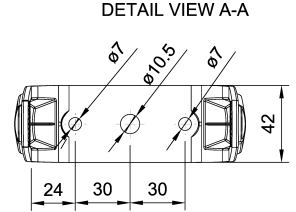
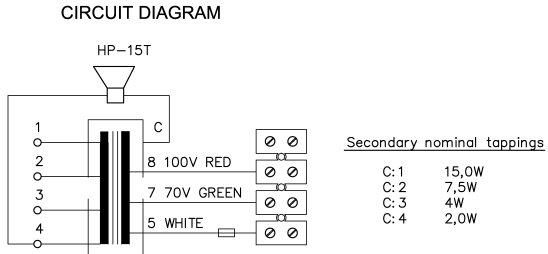
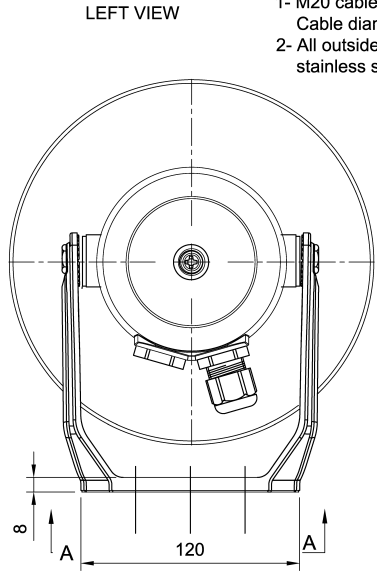
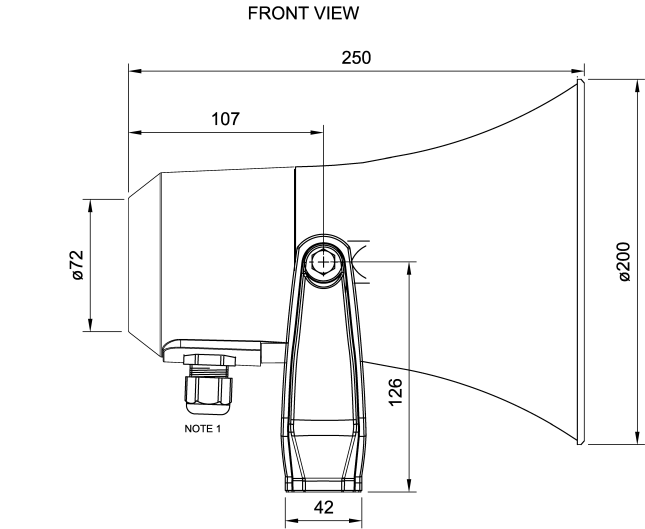
- ✓ Fixez le haut-parleur au mur ou au plafond à l'aide de 2 vis avec le support de fixation à pied
- ✓ Enlevez le cache, introduisez le câble dans le presse étoupe, sélectionnez la prise de puissance adaptée et raccordez le câble au bornier à vis
- ✓ Pour changer le positionnement du haut-parleur, ajustez l'étrier de fixation à votre guise en desserrant ou en

Afin d'obtenir des performances optimales, utilisez systématiquement le bon voltage et ne dépassez pas les limites de fréquences indiquées. N'ouvrez pas le haut-parleur tant que le courant n'a pas été coupé.

Technical Dimensions

NOTES:

- 1- M20 cable gland and M20 blanking plug. Cable diameter 10-15mm
- 2- All outside nuts, bolts and washers in stainless steel



Spécifications

GÉNÉRAL

Matériau / Couleur	ASA / RAL 7035
Dimensions (ØxP)	200 x 250 mm
Montage	Étrier de fixation
Connecteur	Raccordement vissé interne
Poids	1,7 kg
Températures de fonctionnement	De -50°C à +90°C
Alimentation nominale / maximale	15W / 20W
Niveau de pression acoustique 1 W / 1 m	108 dB
Puissance nominale du niveau de pression acoustique	118 dB
Gamme de fréquence	330 - 8000 Hz
Directivité (-6dB) 1kHz / 4kHz	130° / 35°
Facteur de directivité Q	8,3
Indice de protection IP	IP 66/67

VARIANTE DE PRODUIT

3006100051	HP-15/8	Haut-parleur à chambre de compression, 8 Ω, 15 W, IP-67
------------	---------	---