

2131000205

## VES-561TF

Haut parleur de plafond encastré, 6 W



### Description

Ce haut-parleur de plafond en métal 5 pouces d'une puissance de 6 W répond au standard BS5839 Partie 8 et est compatible VA. Il intègre un dôme de protection incendie en acier, un bornier céramique et un fusible thermique. Les 4 entrées pour presse-étoupe de type M20 qui permettent un raccordement par le côté (x2) ou par l'arrière (x2), les 7 niveaux de cliquet et la came de fixation à trois bras qui permet de monter le haut-parleur indépendamment de l'épaisseur du plafond en font le haut-parleur de sonorisation et d'alarme générale le plus populaire de sa gamme.

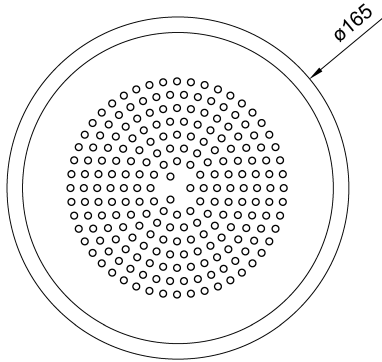
Installation, utilisation et entretien :

- ✓ Installez la partie en acier dans la partie découpée et fixez-la en serrant les vis connectées aux trois crochets. Vissez dans le sens des aiguilles d'une montre jusqu'à ce que l'anneau soit fixé au plafond.
- ✓ Passez les câbles dans le presse-étoupes et connectez-les au bornier
- ✓ Tournez délicatement la grille dans l'anneau dans le sens des aiguilles d'une montre jusqu'à ce que nous ne puissiez plus tourner

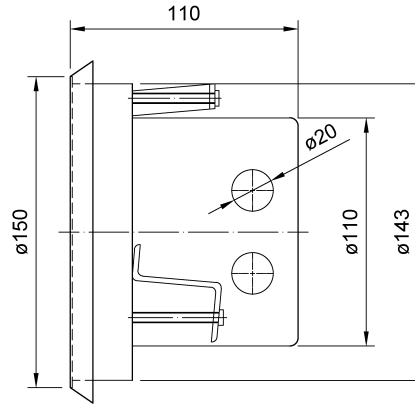
- ✓ Afin d'obtenir des performances optimales, utilisez systématiquement le bon voltage et ne dépassez pas les limites de fréquences indiquées
- ✓ En 70 V, placez le câble rouge avec le câble vert dans le bornier
- ✓ N'ouvrez pas le haut-parleur tant que le courant n'a pas été coupé

## Technical Dimensions

FRONT VIEW



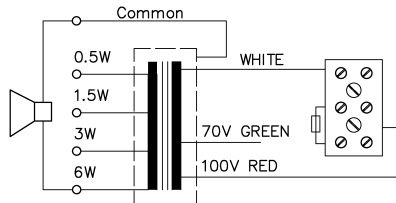
LEFT VIEW



NOTES:

Cutout diameter to be min. 143mm and max. 147mm

CIRCUIT DIAGRAM



Secondary nominal tapings

C: 6	6,0W
C: 3	3,0W
C: 1,5	1,5W
C: 0,5	0,5W

# Spécifications

## GÉNÉRAL

Dimensions (ØxP)	165 x 112 mm
Matériau / Couleur	Acier / Blanc
Montage	3 screws
Bornier	Bornier céramique
Poids	1,1 kg
Températures de fonctionnement	De -20°C à +110°C
Transformateur	Pour ligne 100 V
Alimentation nominale / maximale	6 W / 8 W
Niveau de pression acoustique 1 W / 1 m	90 dB
Puissance nominale du niveau de pression acoustique	97 dB
Gamme de fréquence	180 – 13000 Hz
Directivité (-6dB) 1kHz / 4kHz	185° / 80°
Prise de puissance	0,5 W, 1,5 W, 3,0 W, 6,0 W
Entrée de câble 1	2x M20 avec pré-découpes pour presses-étoupe
Entrée de câble 2	2x M12 avec pré-découpes pour presses-étoupe
Fusible	Fusible thermique 130°C