

1020600993

IRR-4

Boîte de relais

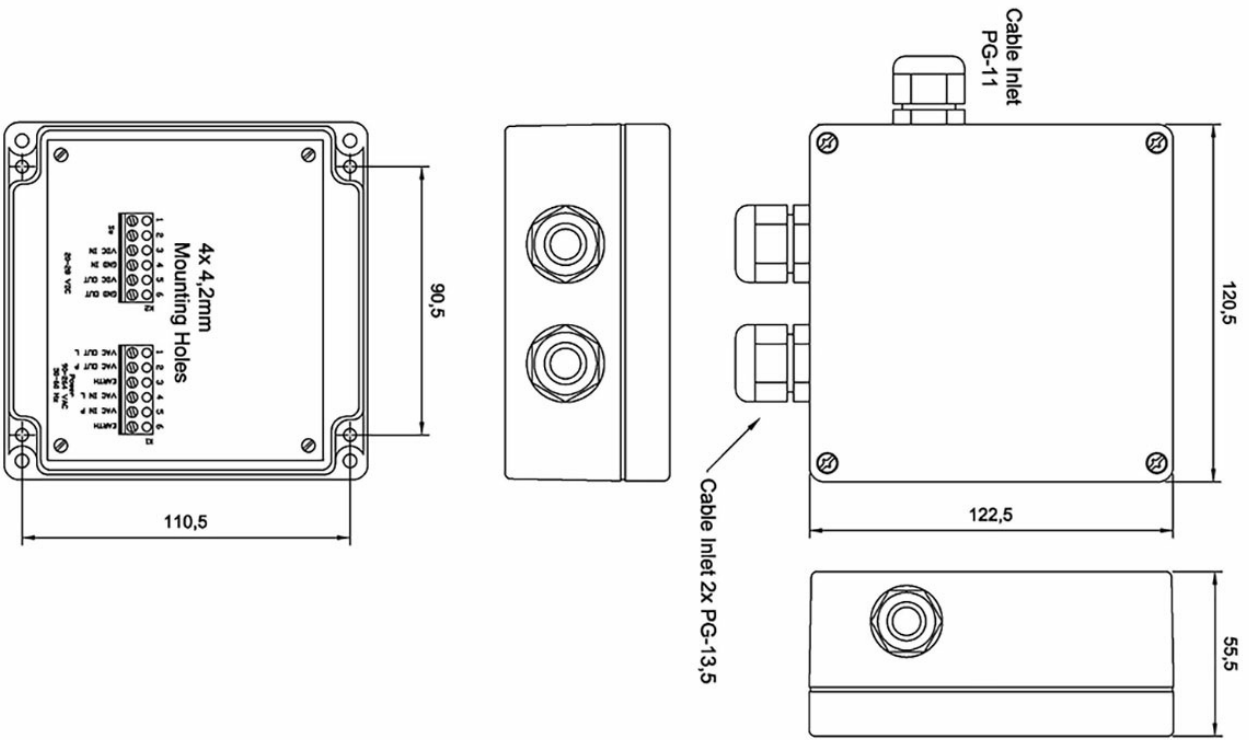
 IP-66

Description

- ✓ Boîte de relais multifonction pour contact de fermeture permettant d'activer les modules de signalisation externes
- ✓ Peut alimenter des modules en utilisant du 24 VDC et/ou 115 VAC / 230 VAC

La boîte de relais IRR-4 permet d'activer des modules de signalisation externes, par exemple des gyrophares, dans les environnements bruyants. Connectez le contact à fermeture sans tension à l'entrée de commande de la boîte de relais. Connectez une alimentation à l'entrée dédiée et connectez votre module de signalisation à l'entrée dédiée. Lorsque l'entrée se met en court-circuit, la sortie engage la prise de force.

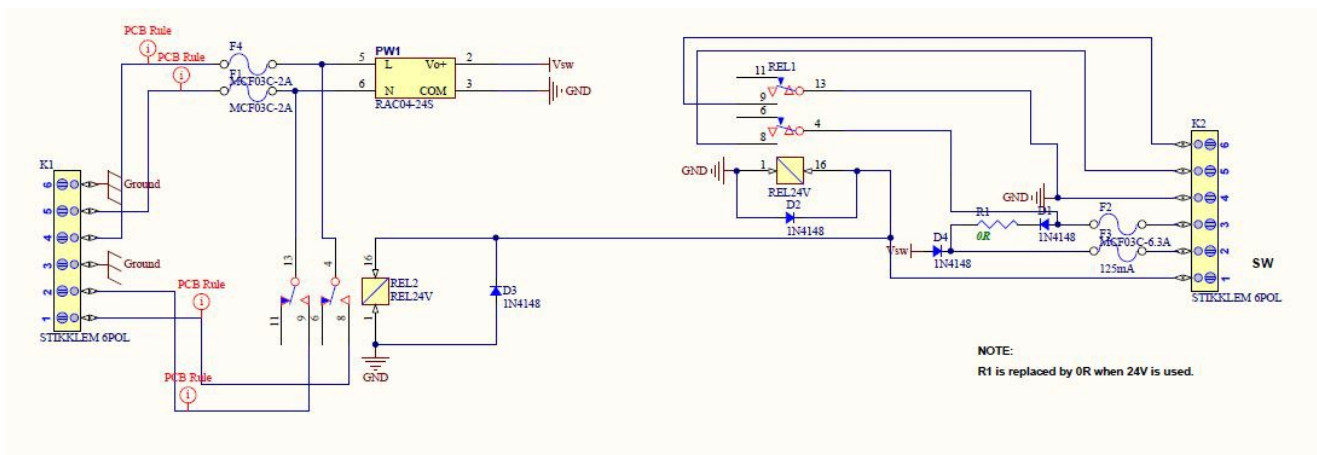
Technical Dimensions



Spécifications

GÉNÉRAL

Matériau / Couleur	ABS / Gris
Dimensions (LxHxP)	120,5 x 122,5 x 55,5 mm
Montage	Mural
Entrée de câble	1 x PG-11, 2 x PG-13.5
Indice de Protection IP	IP-66
Connexions	Borniers à vis amovibles



Terminal description	
K1-1	VAC out L
K1-2	VAC out N
K1-3	EARTH
K1-4	VAC in L
K1-5	VAC in N
K1-6	EARTH
K2-1	SW in (+24V DC) - Relay
K2-2	SW out (24V DC) - Source
K2-3	V DC in
K2-4	0V / GND
K2-5	+ 24 V DC out (via Relay)
K2-6	EARTH