


3005020053

SB-4

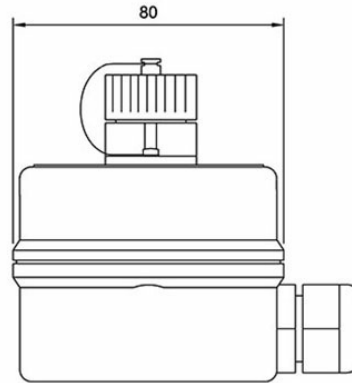
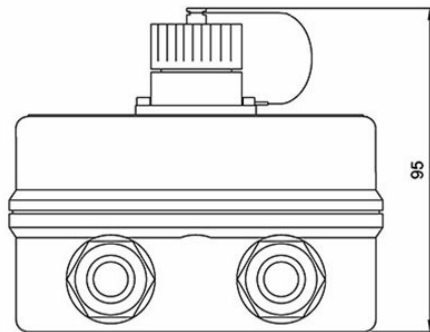
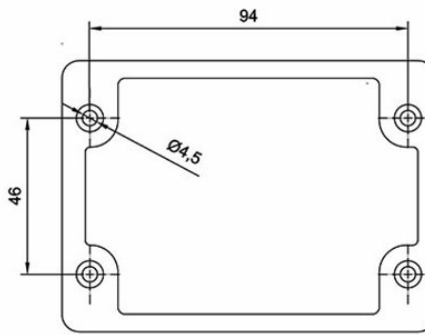
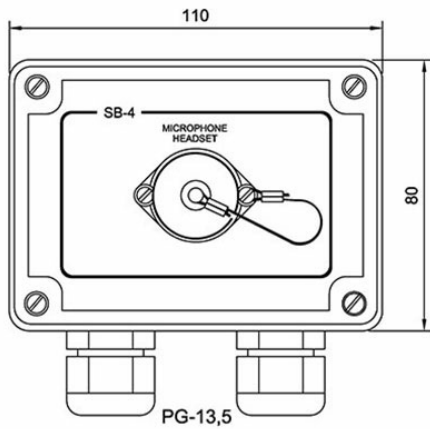
Boîtier de raccordement pour microphone, résistant à l'eau

 IP-66

Description

- ✓ Boîtier de raccordement résistant à l'eau
- ✓ Pour microphone (P-66 or P-66/10) ou casque (P-MT7)
- ✓ Prise avec capuchon de protection contre la poussière
- ✓ Fixation murale

Technical Dimensions



Spécifications

GÉNÉRAL

Dimensions (LxHxP)	110 x 80 x 63 mm
--------------------	------------------

Poids	0,3 kg
-------	--------

Accessoires



P-66

Microphone à main waterproof



P-66/10

Microphone à main waterproof
avec câble 10 m