

1009621000

## Alphacom XE20

Serveur audio avec qualité de voix HD



---

 ICX-AlphaCom  Qualité de voix HD

---

### Description

- ✓ Conçu pour apporter des solutions de communication cruciale où que vous vous trouviez
- ✓ Supporte 552 postes IP et 102 postes analogiques
- ✓ Mise en réseau et intégration complète
- ✓ Supporte des postes IP, SIP et analogiques
- ✓ Options logicielles étendues
- ✓ Configuration logicielle depuis un carte SIM et reprise d'activité (DRP)
- ✓ Compatibilité ascendante complète avec l'ensemble des serveurs AlphaCom
- ✓ Mémoire étendue pour de futurs services et expansions

- ✓ Sonorisation professionnelle et services de messagerie de qualité
- ✓ Guidage par la voix pour la mise en sécurité des locaux et des personnes
- ✓ Fonctionnalité « opérateur automatique » (standard automatique vocal)
- ✓ Signalisation des appels supporté par la Voix

Système complet avec alimentation APWR version AC, 1 carte processeur, 1 carte horloge, 2 cartes de ligne abonné et un câble plat 2 x 1,5 m pour la connexion avec la carte filtre.

Ici, « flexibilité » est le mot d'ordre. Grâce à sa conception ouverte, modulaire et évolutive, le serveur AlphaCom évolue avec vos besoins et ceux de votre entreprise et vous permet de connecter des petits groupes comme des milliers de personnes, quelle que soit la distance qui les sépare. Ce système peut également être personnalisé pour supporter des applications plus ou moins spécifiques et complexes.

La CCoIP® (Communication Cruciale sur IP) développée par Vingtor-Stentofon implique l'utilisation d'applications de voix sur IP. Le serveur AlphaCom intègre la CCoIP, garantissant ainsi des services de voix et de données instantanés et sécurisés. L'AlphaCom est un système de classe opérateur qui assure la protection de vos données dans un environnement IP en utilisant des mécanismes de sécurité IP embarqués parmi lesquels on retrouve l'accès restreint, une interface de gestion distincte, un pare-feu interne, un contrôle d'intégrité (MD5).

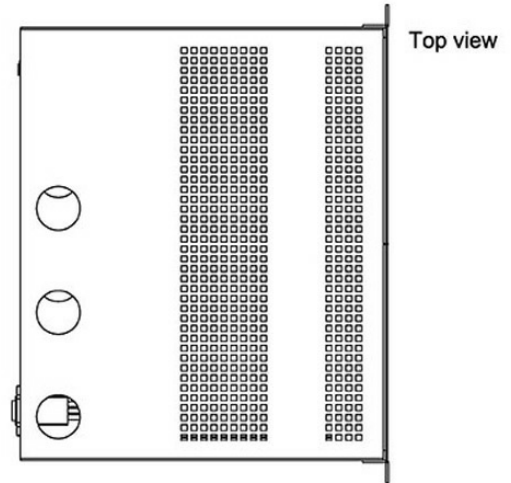
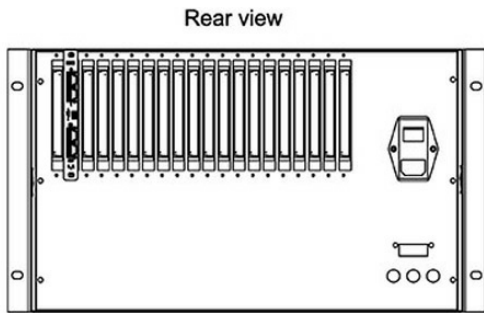
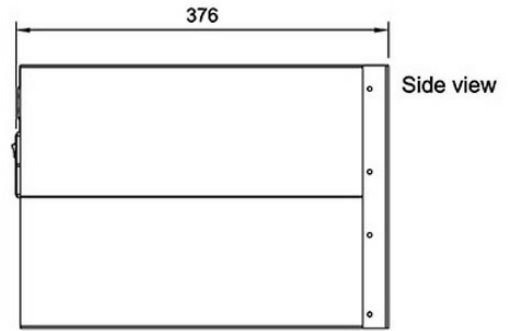
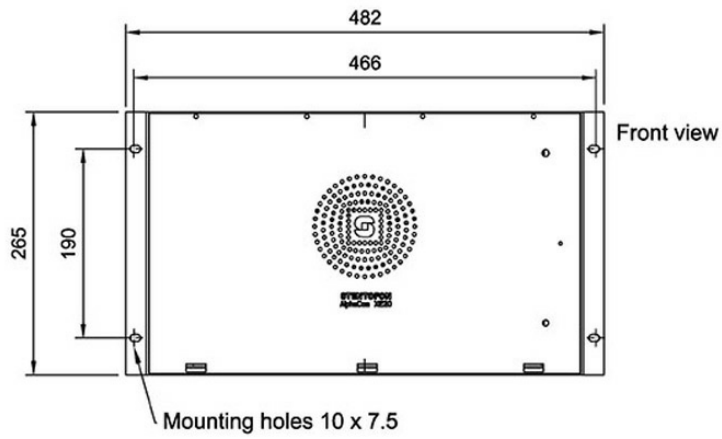
## CONNEXIONS

Si vous possédez une ventilation adaptée, jusqu'à 4 unités peuvent être montées en rack 19". Nous vous conseillons vivement d'installer un module de ventilation de 24 VDC au-dessus de chaque serveur. Les câbles deux paires des liens interphones sont raccordés sur des cartes de connexion ou sur un répartiteur.

Chaque carte de ligne abonné ASTL fournit 6 sorties de commande à distance programmables. Deux terminaux RJ45 Ethernet situés sur la carte filtre sont disponibles pour le raccordement IP, LAN, WAN. On utilise des ports série avec interface RS232 et RS422/RS485 pour la connexion avec d'autres équipements utilisant ces protocoles. 6 entrées audio de distribution de programmes peuvent être reliées à la carte APC via une carte optionnelle de connexion de programme. Jusqu'à 64 programmes supplémentaires peuvent être ajoutés à raison de 16 entrées audio par carte interface AGA. Cette carte de connexion optionnelle est également pourvue de 6 entrées de commande à distance pouvant servir à l'exécution de fonctions programmables.

Le serveur est alimenté par le secteur.

## Technical Dimensions



Zenitel and its subsidiaries assume no responsibility for any errors that may appear in this publication, or for damages arising from the information therein. Zenitel products are developed and marketed by Zenitel. The company's Quality Assurance System is certified to meet the requirements in NS-EN ISO 9001. Zenitel reserves the right to modify designs and alter specifications without notice.

ZENITEL PROPRIETARY. This document and its supplementing elements, contain Zenitel or third party information which is proprietary and confidential. Any disclosure, copying, distribution or use is prohibited, if not otherwise explicitly agreed in writing with Zenitel. Any authorized reproduction, in part or in whole, must include this legend; Zenitel – All rights reserved.

# Spécifications

## MÉCANIQUE & ENVIRONNEMENT

Dimensions (LxHxP)	482 x 265 x 365 mm
Poids	19 kg
Alimentation	90-270 V AC 550 W max.
Montage	Rack 19"
Processeur	Intel IXP425 avec accélération matérielle pour traitement des paquets et cryptage
Média	DSP @ 1600 MIPS. FPGA avec 400 000 portes
Stockage	Solid state (64 MB Flash). Carte SIM (configuration IP, HW-ID)
Mémoire	128 MB SDRAM, 1 MB NVRAM
Capacité abonnés	552 postes IP par serveur
Température de fonctionnement	De -15 °C à +55 °C
Humidité relative	95%

## CARACTÉRISTIQUES

Postes analogiques	6 par carte de ligne abonné
Téléphones analogiques	12 par carte de ligne abonné
Tentatives d'appel par seconde	60 000 BHCA
Téléphones IP	552 par serveur
Contrôle d'intégrité	MD5 (RFC 1321)

Priorité IP	DiffServ, IP TOS
Sécurité IP	SSH, HTTPS, pare-feu
SIP	RFC 3261, SIP INFO, RE-Invite, RFC 2833, RFC 4733
Mise en réseau VoIP interne	30 canaux
Mise en réseau VoIP externe	30 canaux
Trunk ISDN	ISDN PRI (30 canaux)
Trunk analogique	FXO (4 & 8 canaux)
Trunk GSM	Quadri-bande GSM
Autres	Custom ASCII (EDIO), Vingtor-Stentofon Data, Moteur de script
Configuration	AlphaPro sur IP, Web
Surveillance et enregistrement	SNMP trap, SNMP MIB, syslog, Web, e-mail, SQLite
Mise à jour logicielle	Web, Mise à jour automatique des postes IP
Format audio interne	1-bit (18,5 kHz)
Audio postes analogiques	18,5 kHz audio
Interface audio	18,5 kHz audio
Audio VoIP	Qualité de voix HD - G.722 (7 KHz), Téléphonie - G.711 (3,4 KHz)
Conférence Open Duplex	20 canaux de conférence peuvent être configurés. Un maximum de 16 abonnés peuvent participer à une même conférence
Conférence simplex	50 canaux de conference. Nombre de participants illimité.

Fonctionnalités de  
niveaux de priorité

Appel groupé	250 groupes. Nombre de participants illimité. Fonctionnalités de niveaux de priorité
Modes d'appel	Mode ouvert, Mode sonnerie, Mode demande d'appel, Fonctionnalités de niveaux de priorité
Messagerie audio	Radiodiffusion d'annonces publiques, Opérateur automatique, Guidage par la voix (portes, ascenseurs), Réponse voix sécurité
Conformité	CE, EN 60950, FCC Partie 15

## Accessoires



### LCM

Module de connexion de ligne



### AlphaPro Professional

USB Dongle



### Carte processeur AMC-IP Version 11

Alphacom XE