

1007083000

Poste secondaire industriel

Haute résistance



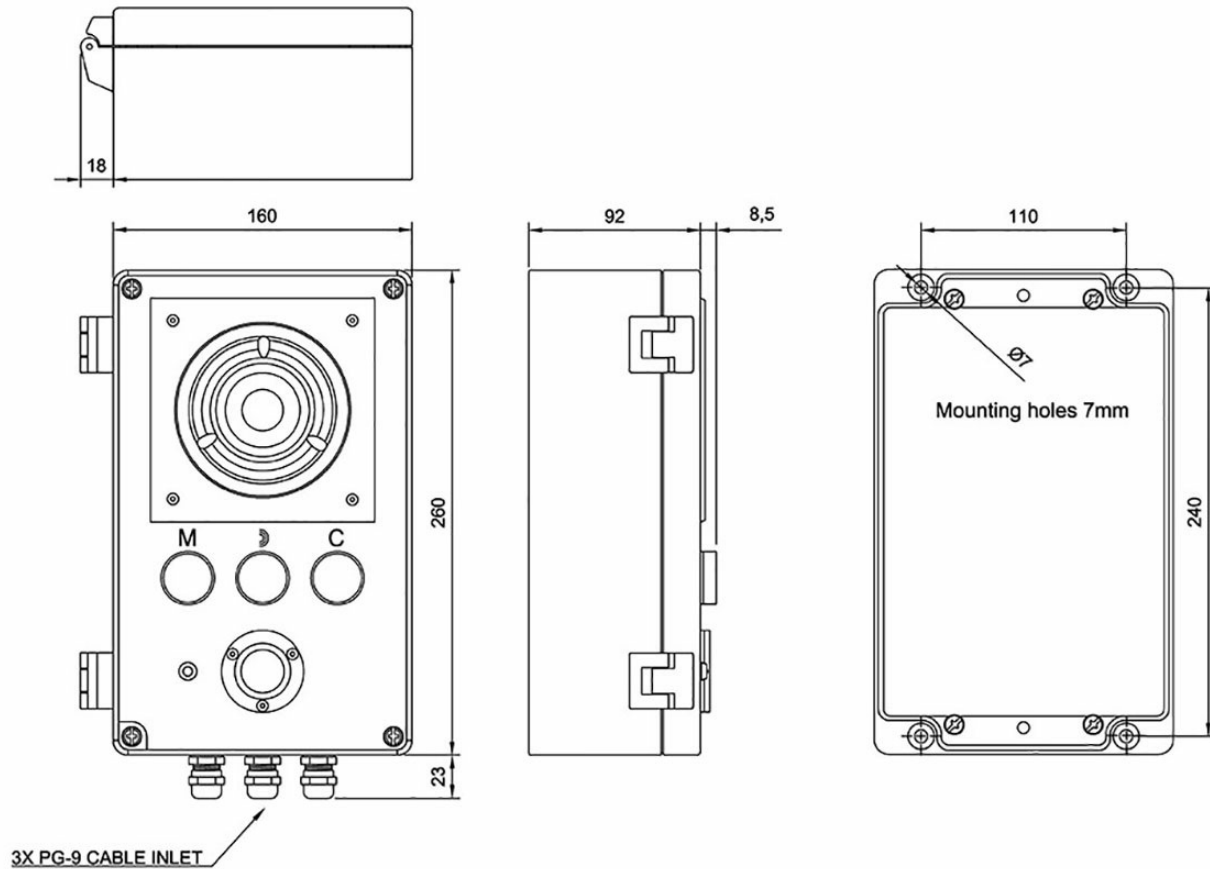
Description

- ✓ Bouton d'appel programmable, touche conversation en mode simplex (M) et touche d'annulation (C)
- ✓ Boîtier moulé dans un alliage d'aluminium orange résistant aux intempéries et à la poussière
- ✓ Microphone annulateur de bruit et voyant rouge d'indication de mise en communication
- ✓ Haut-parleur intégré et possibilité de connecter un haut-parleur externe, potentiomètre intégré pour régler le volume
- ✓ Amplificateur 10 W (8 Ohm) géré par VOX intégré pour une sortie amplifiée supplémentaire
- ✓ Raccordement des câbles sur bornier à vis
- ✓ Programmation libre du numéro d'appel

Ce poste secondaire industriel extrêmement résistant est un modèle étanche conçu pour les environnements extérieurs, humides, sales et poussiéreux. Son boîtier résistant à l'eau et à la poussière est fabriqué en alliage d'aluminium orange. Afin de faciliter l'installation et l'entretien du poste, la face avant peut être retirée. Ce modèle possède également un bornier à vis et les presse-étoupes permettent un raccordement des câbles étanche à l'eau et à la poussière.

Le poste est équipé d'un microphone annulateur de bruit ainsi que d'un haut-parleur 20 Ohm dont le volume se règle grâce à un potentiomètre intégré. Vous pouvez ajouter un haut-parleur externe de 20 à 70 Ohm connecté à la sortie non-amplifiée ou un haut-parleur de 8 à 20 Ohm connecté à la sortie amplifiée. L'amplificateur intégré nécessite une alimentation de 12 V AC/2A séparée. Le haut-parleur externe doit être placé à au moins 1 mètre du poste, lequel peut être programmé en mode Privé de manière permanente et auquel vous pouvez connecter un combiné.

Technical Dimensions



Spécifications

MÉCANIQUE

Alimentation	Alimenté par le serveur sans amplificateur
Amplificateur	12 VAC / 2 ampères avec amplificateur
Câble requis	Câble 2 paires torsadées 0,5 mm ² / 24 AWG + câble 1 paire 0,8 mm ² / 20 AWG (pour transformateur si l'amplificateur est utilisé)
Températures de fonctionnement	De -40°C à +55°C
Humidité supportée	De 0% à 95 %
Dimensions (LxHxP)	160 x 260 x 92 mm
Indice de Protection IP	IP-65
Finitions	Fonte d'aluminium, Couleur Orange RAL 2004
Puissance acoustique à 1 m du haut-parleur intégré	72 dB (câble 0,5 mm x 100 m, 8,0 V sur la carte de ligne abonné, 1 kHz)
Puissance maximale haut-parleur intégré / haut-parleur externe	1,5 W (20 Ohm), 10W (8 Ohm) avec amplificateur

AUDIO

Impédance du haut-parleur	20 ohm (haut-parleur intégré) / 20-70 Ohm haut-parleur externe (sans amplificateur) / 8-20 Ohm externe (avec amplificateur)
Fréquence	500 - 5000 Hz (+/- 8 dB)
Impédance microphone pour combiné externe	200 - 600 ohm
Connecteur	Bornier à vis
Diamètre presse-étoupe	3 x PG9
Indicateur de mise en service	LED rouge

Accessoires



VMP-36-PEL

Casque audio avec microphone et câble 10 m



VMP-36-PELP

Casque avec microphone, câble de 10 mètres et prise



CD-7-VMP

Boîtier de raccordement waterproof pour VMP-36-PELP



VMP-211

Combiné mural



VMP-250

Combiné waterproof pour poste principal industriel, montage mural



VML-1520

Haut-parleur à chambre de compression 15W, 20 OHM, waterproof



EHS-240

Rotary Light 24V DC, Orange



EHS-2200

Gyrophare orange 220 VAC



Model-A

Telephone Booth



IRR-3

Relay Box