



1008111030

TCIS-3

Interphone IP et SIP

- ✓ Face avant noire en thermoplastique durable, avec un bouton d'appel et un indicateur LED pour l'état de la porte
- ✓ Technologie audio avancée : niveaux de pression acoustique élevés, contrôle automatique du gain, ainsi qu'une réduction active du bruit et de l'écho pour une clarté optimale.
- ✓ Conçu pour répondre aux besoins des PHMR
- ✓ Résistant aux intempéries (IP66) et résistant aux chocs (IK08)
- ✓ Conforme ONVIF – Intégration transparente de l'audio / vidéo avec des systèmes tiers
- ✓ Installation flexible – Options pour une fixation murale ou encastrément
- ✓ Intégration transparente – Entièrement compatible avec Zenitel Connect Pro, ICX-AlphaCom, IC-EDGE et les systèmes basés sur SIP.

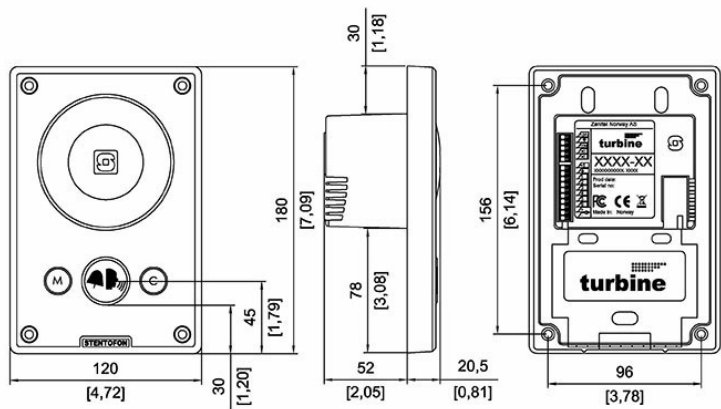
ZCP Zenitel ConnectPRO  Interphone d'accès  SIP  ONVIF ONVIF Conformant  Interphonie certifiée UL **IC-EDGE** IC-Edge

ICX ICX-AlphaCom  IP-66  IK08  Qualité de voix HD

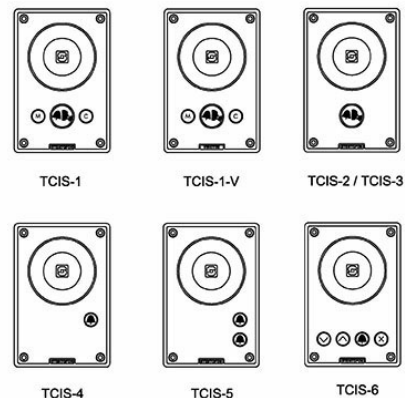
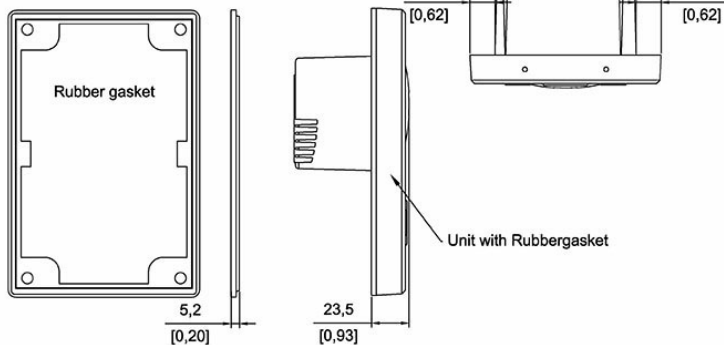
Description

Cet interphone audio est conçu avec des technologies avancées afin de garantir une intelligibilité optimale dans les environnements difficiles. Il intègre la voix HD large bande pour une clarté accrue, le mode Open Duplex pour une communication bidirectionnelle naturelle, ainsi que des algorithmes de suppression de bruit et d'annulation d'écho acoustique assurant une qualité audio optimale même en milieu bruyant. Le poste interphone embarque un microphone MEMS haute sensibilité, un amplificateur Classe D de 10 W offrant une puissance élevée, ainsi qu'une grille de haut-parleur spécialement conçue pour optimiser la dispersion acoustique et la protection mécanique. Forte de plus de 70 ans d'expertise dans les systèmes audio et de communication, la marque garantit une qualité sonore supérieure et constante, adaptée à un large éventail d'applications.

Technical Dimensions



Part included in the package



The drawing cover following items:

1008111010	TCIS-1	Turbine Compact IP Standard-1
1028111010	TCIS-1-V	Turbine Compact IP Standard-1 VINGTOR
1008111020	TCIS-2	Turbine Compact IP Standard-2
1008111030	TCIS-3	Turbine Compact IP Standard-3
1008111040	TCIS-4	Turbine Compact IP Standard-4
1008111050	TCIS-5	Turbine Compact IP Standard-5
1008111060	TCIS-6	Turbine Compact IP Standard-6

Spécifications

AUDIO

Max SPL @ 0.5m	106 dB
Codecs	G.711, G.722, G.729
Gamme de fréquence, Codec G.722	200 Hz – 7000 Hz
Technologies audio	Modes : Full open duplex, open duplex par commutation
	Détection de niveau du son, Alarme au cri (uniquement sur AlphaCom)
	Contrôle automatique du gain (microphone)
	Contrôle automatique du Volume (AVC)
	Annulation du bruit - Suppression de bruit statique
	Annulation d'écho acoustique (AEC)
Amplificateur interne	10 W classe D
Haut parleur interne	10 W
Technologie du microphone	Microphone MEMS numérique, omnidirectionnel

MATÉRIEL

Connecteur Ethernet	1 x RJ 45
Entrées et sorties générales	6 (configurables)
Sorties	12mA en tant que driver de LED
Contact relais (NO+NC+COM)	SELV
Options alimentation	PoE or 24 VDC (16 – 48 V)
PoE (power over Ethernet)	IEEE 802.3af standard
Consommation de puissance	Au repos : 1,8 W / Max : 12 W (selon le volume)
Rétro-éclairage de touche	LED
Indication d'appel	Icônes / couleurs selon la réglementation concernant les malentendants
Indication d'ouverture de porte	Icônes / couleurs selon la réglementation concernant les malentendants

MATERIEL

Dimensions (HxLxP)	180 x 120 x 73 mm
Dimensions avec montage encastré (HxLxP)	180 x 120 x 24 mm
Dimensions avec montage en applique (HxLxP)	180 x 120 x 86 mm
Poids	0,8 kg
Face avant	3 mm, revêtement PPMA, impression de couleur au dos
Base / cadre	3 mm, alliage d'aluminium - A413.0, AISi12Fe, peint
Capot protection électronique	Polycarbonate (transparent)
Joint	Caoutchouc de silicone
Protection du haut-parleur contre la pénétration d'objets de petit diamètre	Acier inoxydable, transparent acoustiquement

MISE EN RÉSEAU ET PROTOCOLES

Protocoles	SIP, SIPS, HTTP, HTTPS, TFTP, RTP, SRTP, RTCP, RTSP, DHCP, SNMP, Vingtor-Stentofon CCoIP®, NTP, ONVIF, WS-Discovery
Version IP	IPv4 & IPv6
Protocoles LAN	Power over Ethernet (PoE IEEE 802.3 a-f), Network Access Control (IEEE 802.1x)
Fonctions de supervision avancées	test réseau, test de tonalité, rapports d'état
Support SIP	RFC 3261 (SIP base standard) RFC 3515 (SIP refer) RFC 2976 (SIP info), SIP utilisant TLS, RFC 5630 SIPS URI scheme
Support DTMF	RFC 2833, 2976 (SIP info)
Intégration et API	Connecté à l'ICX - AlphaCom via le protocole AlphaCom ACDP
	Connecté à Zenitel Connect Pro via Zenitel Link
	ONVIF

ENVIRONNEMENT ET CONFORMITÉ

Indice de Protection IP	IP 66
Indice IK	IK 08
Températures de fonctionnement	De -40° à +70° C
Températures de stockage	De -40° à +70° C
Humidité supportée	< 95% (sans condensation)
Corrosion	Vent salé, conformément à la norme EN 60945
Vibration	Testé selon la norme EN 60945
CEM	EN 61000-6-1, EN 61000-6-3, EN 50121-4, FCC part 15
Sécurité	UL 62368-1, IEC 62368-1, IEC60950 CB
Durabilité	RoHS, REACH

AUTRES SPÉCIFICATIONS

Pays de fabrication	Pologne
Garantie	Garantie standard de 2 ans, extensible jusqu'à 5 ans au total (option payante)

Accessoires



TA-1

Boîtier applique compact pour Turbine

Référence Produit: 1008140010



TA-2

Boîtier d'encastrement pour Turbine Compact

Référence Produit: 1008140020



TA-5

Étrier de fixation pour boîtier d'encastrement Turbine Compact

Référence Produit: 1008140050



TA-18

Boîtier encastré compact pour Turbine

Référence Produit: 1008140180



TA-14

Microphone windshield for TCIS / TCIV

Référence Produit: 1008140140



Bouton sensible

Référence Produit: 2390020100