

2330040022

P-66-VMP/10

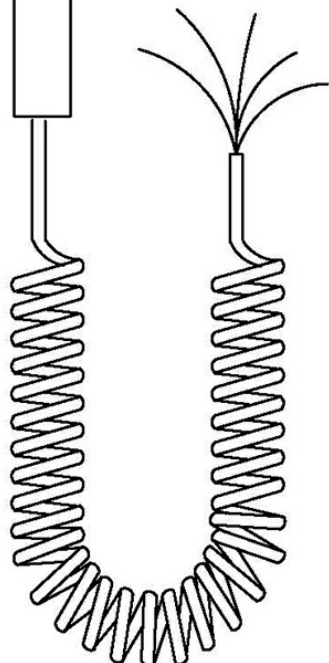
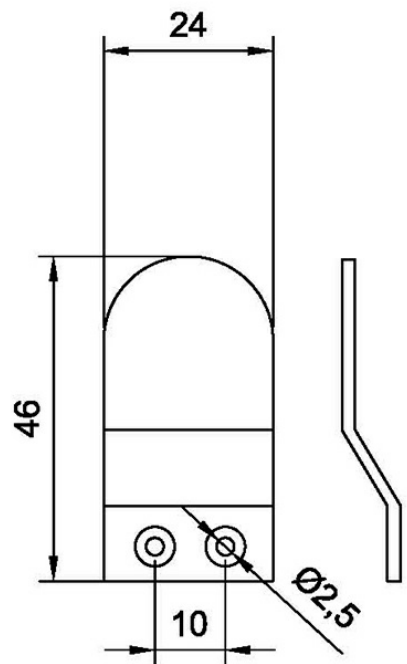
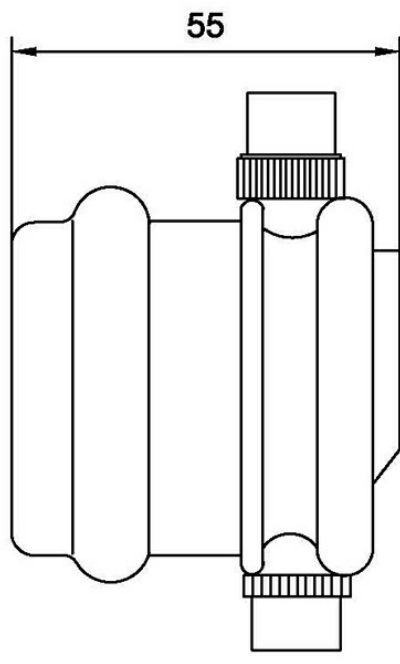
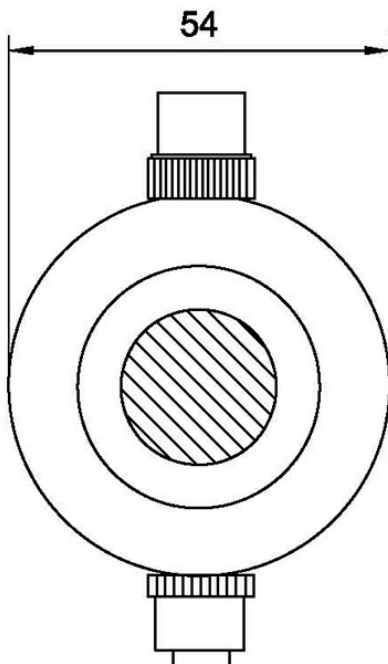
Microphone à main avec PTT, câble 10 m, sans prise



Description

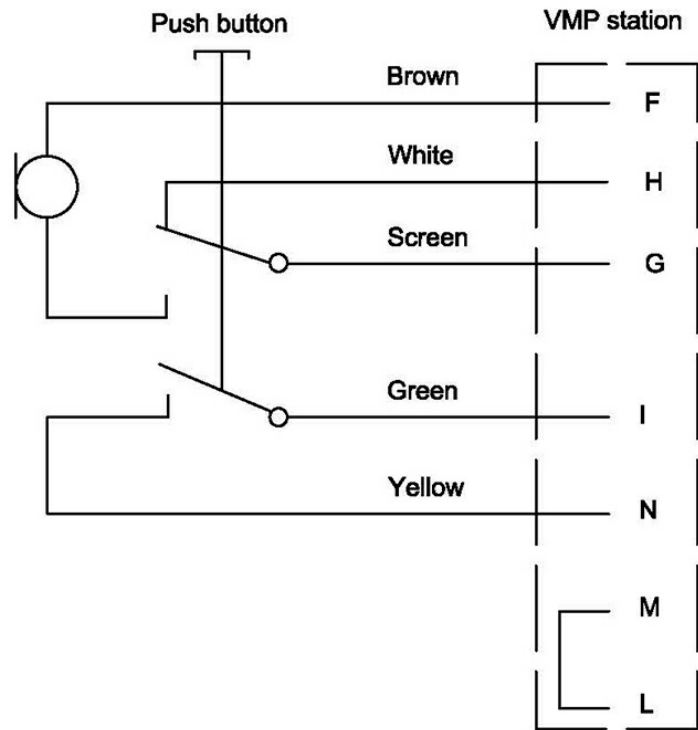
- ✓ Microphone à main résistant aux intempéries et à l'eau salée
- ✓ Adapté à une utilisation intensive en extérieur dans les zones bruyantes
- ✓ Fourni avec un câble de 10 mètres
- ✓ A utiliser avec les postes VMP-5xx

Technical Dimensions



P-66-VMP

P-66-VMP/10 (10mtr. cable)



Spécifications

GÉNÉRAL

Résistance DC	200 Ohm
Sensibilité du microphone	0,5 mV/dyne/cm ² à 1 kHz
Capacité de puissance	0,2 W (0,5 W max)
Sensibilité LS	57 dB/mW à 1 kHz et 50 cm de distance / Puissance de la fréquence audible : 80 dB à 0,2 W
Températures de fonctionnement	De -30°C à +60 °C
Indice de Protection IP	IP-47
Couleur	Noir
Poids	0,5 kg

RÉFÉRENCE	DESCRIPTION	POIDS À L'EXPÉDITION
2330040022	P-66-VMP/10 Microphone à main avec PTT, câble 10 m, sans prise	0,55 kg