


1008131020

TKIS-2

Module d'interphonie Turbine VoIP



 Interphonie certifiée UL  ICX-AlphaCom  Exigo  Volume automatique

 Contrôle automatique du gain  Suppression de Bruit Active  Open Duplex

Description

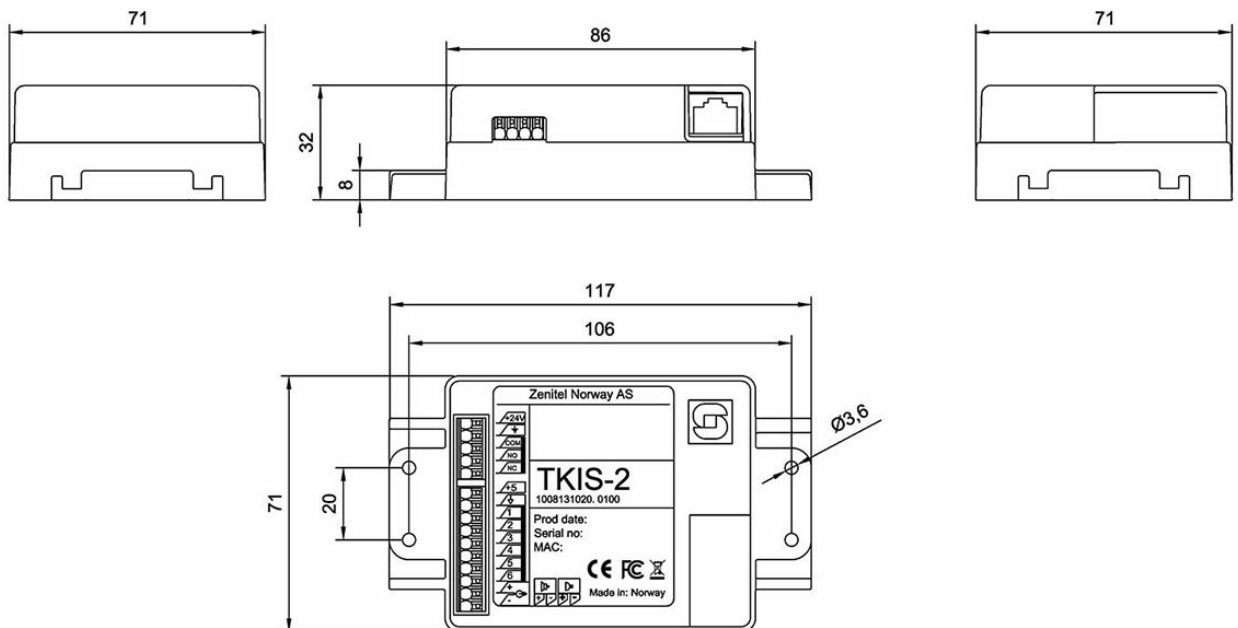
Le module d'interphonie Turbine VoIP développé par Zenitel utilise les dernières technologies pour permettre d'obtenir une qualité audio inégalée. Parmi les nombreuses fonctionnalités qu'il propose, on retrouve : la Qualité de Voix HD, l'Open Duplex, la suppression de bruit active, l'ajustement automatique du volume, un support de microphone MEMS et un amplificateur 10 W Classe D. Ces fonctionnalités, à l'instar de nos 70 ans d'expérience en matière de technologie acoustique ne sont que quelques-uns des facteurs qui contribuent à vous délivrer une qualité audio exceptionnelle.

CE KIT VOUS OFFRE :

- Création de votre propre poste d'interphone IP ou point de communication d'urgence et d'aide adapté à vos besoins
- Mise en place de votre propre haut-parleur IP 10 W

- ✓ Contrôle du relais, des entrées et des sorties via le réseau IP
- ✓ Supporte les solutions AlphaCom, Exigo, Pulse et SIP (pour une utilisation avec un iPBX)
- ✓ Supporte un grand nombre de normes de mise en réseau IP
- ✓ Compatible ONVIF
- ✓ Montage sur rails DIN, clips inclus
- ✓ Ajout de la Voix sur IP (VoIP) à votre solution de parking, de caisse, de distributeur automatique de billets, etc.
- ✓ Mise à jour logicielle, configuration et surveillance à distance
- ✓ Alimentation Power over Ethernet (PoE) via le câble réseau IP
- ✓ Fonctionnalités et technologies audio avancées telles que le gain automatique, l'ajustement du volume, la suppression de bruit active, l'Open Duplex et bien plus encore

Technical Dimensions



Spécifications

AUDIO

Annulation du bruit - Suppression de bruit musical	Oui
Annulation du bruit - Suppression de bruit statique	Oui
Annulation du bruit - Suppression de bruit changeant rapidement	Oui
Codecs audio	G.711, G.722
Gamme de fréquence, Codec G.722	200 Hz – 7000 Hz
Technologies audio	Modes: Full Open Duplex, Open Duplex par commutation
	Filtrage de gigue adaptatif
	Générateur local de tonalité
	Mixage audio 3 canaux
	Détection de niveau du son (alarme au cri)
	Ajustement automatique du volume
Amplificateur interne	10 W classe D
Technologies du microphone	MEMS numérique, microphone omnidirectionnel, microphone électret omnidirectionnel
Impédance du haut- parleur recommandée	8 Ohm

MATÉRIEL

Connecteur Ethernet	1 x RJ 45
Autres connecteurs	Sans outil, chargé sur ressorts, terminaux anti-vibrations
Entrées et sorties générales	6 (configurables)
Sorties	12mA en tant que driver de LED
Passage de relais (NO+NC+COM)	Max : 250 VAC / 220 VDC, 2 A, 60 W
Alimentation	PoE et/ou bloc d'alimentation externe
PoE (power over Ethernet)	IEEE 802.3af standard, Classe 0 (0,44 W à 12,95 W)
Alimentation externe	24 VDC (16 – 48 V)
Consommation	Au repos : 1,8 W / Max : 12 W (selon le volume)
Sortie de ligne audio / Signal de boucle inductive	600 Ohm

MISE EN RÉSEAU ET PROTOCOLES

Protocoles	IPv4 (with DiffServ), SIP, TCP, UDP, HTTPS, TFTP, RTP, DHCP, SNMP, STENTOFON CCoIP® , NTP
Protocoles LAN	Power over Ethernet (IEEE 802.3 a-f), Sécurité réseau (IEEE 802.1x)
Management et opération	HTTP/HTTPS (configuration Web), DHCP et IP statique + STENTOFON Pulse™, Mise à jour logicielle automatique à distance, Surveillance centralisée
Fonctionnalités de surveillance avancées	Ex : test réseau, test de tonalité, rapports d'état
Support SIP	RFC 3261 (SIP base standard) RFC 3515 (SIP refer) RFC 2976 (SIP info)
Support DTMF	RFC 2833, 2976 (SIP info)

ENVIRONNEMENT ET CONFORMITÉ

Températures de fonctionnement	De -40°C à +70°C
Températures de stockage	De -40°C à +70°C
Humidité supportée	< 95% (sans condensation)
CEM	CE et FCC Partie 15
Conformité	UL 60950-1, cUL 60950-1, CB conformément à la norme CEI 60950-1

AUTRES SPÉCIFICATIONS

Information sur adresse IP	Adresse IP donnée par voie orale après le démarrage du système (nécessite un haut-parleur connecté)
Pays de fabrication	Pologne
Dimensions (HxLxP)	71 x 86 x 32 mm
Poids	0,1 kg
Boîtier	Plastique ASA
Clips de rails DIN	Wago 209 (inclus)

Accessoires



TA-16



TA-17



IP-LCM-A

Module d'extension entrées/sorties IP

Used With



TKIA-2

Analog over IP Gateway



TCIA-2

Poste Turbine IP 1 Bouton,
IK-10



TCIA-2-P