


1007036310

Poste principal de bureau/mural

Afficheur

 ICX-AlphaCom

Description

- ✓ Poste principal de bureau avec plein accès aux fonctionnalités du serveur AlphaCom Vingtor-Stentofon
- ✓ Montage mural avec l'étrier de fixation 1008091100 à commander séparément
- ✓ 10 Touches d'Accès Direct et afficheur 2 x 16 caractères alphanumériques
- ✓ File d'attente des appels entrants selon le niveau de priorité et l'heure d'arrivée, 256 niveaux de priorité
- ✓ Qualité audio exceptionnelle
- ✓ Fonctionnalités de surveillance avancées

Ce poste principal de bureau/mural donne accès à l'ensemble des fonctionnalités du serveur AlphaCom Vingtor-Stentofon, dont une grande partie ont été développées pour répondre à vos besoins de communication cruciale, notamment les appels de groupe, la gestion des niveaux de priorité des appels et le réglages du volume du haut-parleur.

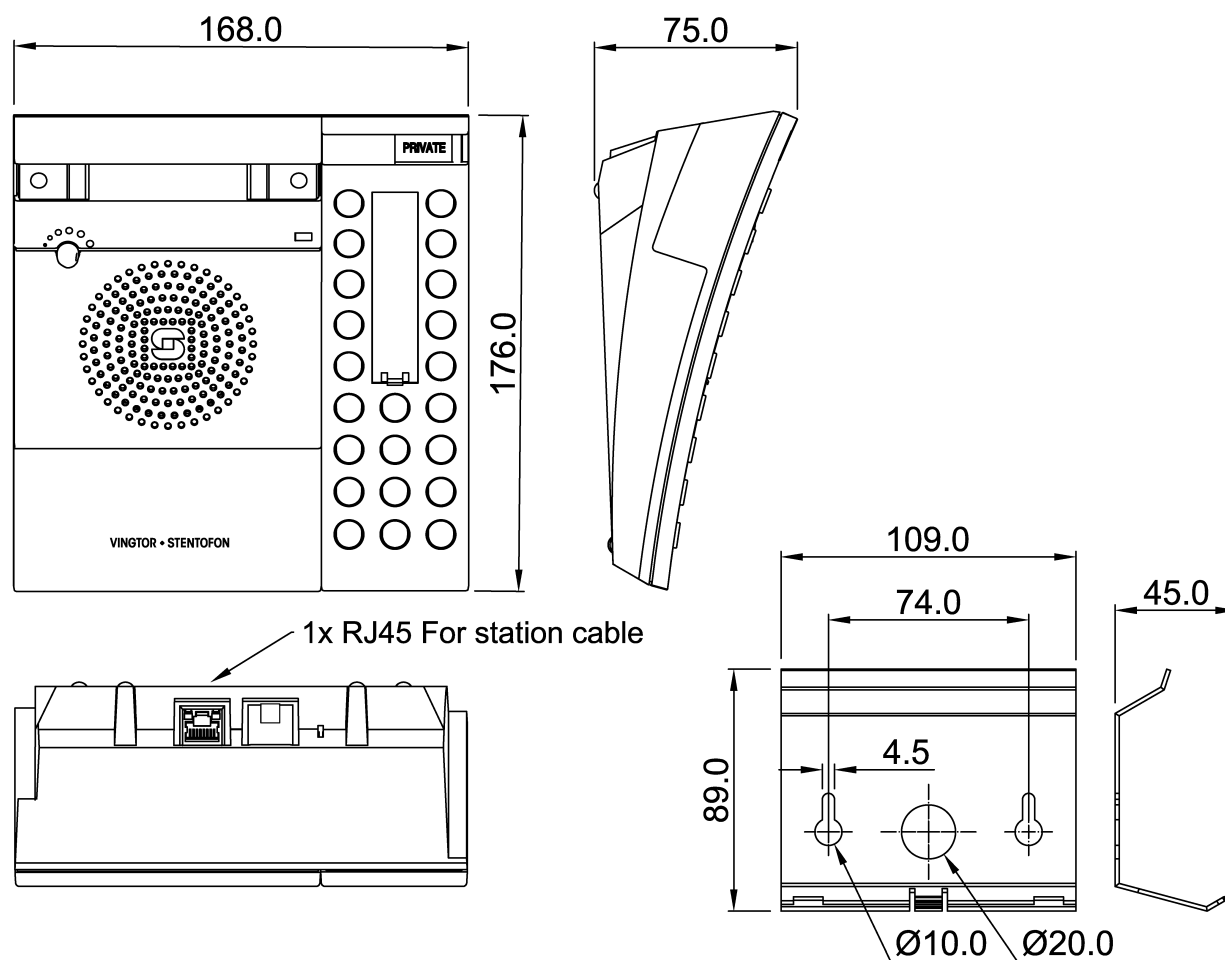
Le poste possède 10 touches d'accès direct pour accéder rapidement aux fonctionnalités de votre choix ainsi qu'un afficheur 2 x 16 caractères alphanumériques indiquant l'identité de votre correspondant et offrant, entre autres fonctionnalités, un service d'annuaire et un menu d'assistance en ligne. Il est également équipé d'un curseur de mode « open/private » qui permet de

recevoir directement les appels entrants au lieu d'être prévenu par une tonalité de demande de connexion.

Ce poste, qui propose une hiérarchisation des appels selon le niveau de priorité et l'heure d'arrivée, peut être utilisé dans les salles de contrôle. Grâce à la qualité audio et l'excellent niveau de volume Vingtor-Stentofon, le poste offre des conversations mains-libres exceptionnelles. Il peut être placé jusqu'à 4 km du serveur AlphaCom sans pour autant nécessiter d'être branché à une prise d'alimentation locale. Le poste fonctionne en effet avec un câble deux paires de type téléphonique, lequel achemine l'audio et le fournit en électricité.

Pour répondre le mieux à vos besoins et assurer le meilleur fonctionnement, le poste dispose de fonctionnalités de surveillance avancées. Il effectue des tests afin de détecter les possibles erreurs du réseau ou du système ainsi que des tests de tonalité qui vérifient tout le parcours de transmission, microphone et haut-parleur inclus. L'état du poste est transmis à l'AlphaNet ainsi qu'aux systèmes tierce partie utilisant SNMP, Syslog ou OPC. Des câbles de différentes longueurs, des prises et un étrier de fixation sont disponibles en option.

Technical Dimensions



Wall bracket O.no. 1008091100

Spécifications

RÉFÉRENCE	DESCRIPTION	POIDS À L'EXPÉDITION
1007036310	Poste principal de bureau/mural gris, Afficheur	0,410 kg
KB171	Prise électrique, RJ45, Fixation applique	
1009800130	Câble 3 m avec connecteur RJ45	
1009800115	Câble 0,5 m avec connecteur RJ45	
1008091100	Prise électrique pour poste de bureau/mural	

GÉNÉRAL

Dimensions (LxHxP)	168 x 75 x 175 mm
Poids	0,410 kg
Afficheur	Alphanumérique, 2 x 16 caractères
Clavier	Clavier complet avec 10 TAD
Montage	Horizontal sur bureau ou mural avec un étrier de fixation
Températures de fonctionnement	De 0°C à +50°C
Sortie haut-parleur	Max. 1W RMS
Fréquence	200 - 10'000 Hz
Connecteur	RJ45
Câblage	Câble 2 paires torsadées
Longueur de câble maximale	4,0 km (18 AWG - 0,9 mm) / 3,4 km (20 AWG - 0,08 mm) / 2,0 km (22 AWG - 0,6 mm) / 1,4 km (24 AWG - 0,5 mm)
Alimentation	Alimenté par le serveur
Notification des appels	LED rouge
Surveillance	Surveillance de ligne, Test de tonalité (manuel et automatique), État du poste sur AlphaNet
Conformité	CE et FCC Partie 15

Accessoires



KB171

Prise murale



Wall Bracket for Desktop