




1023533312

## EMMAI-2H

Microphone à main industriel compact pour Exigo / Turbine



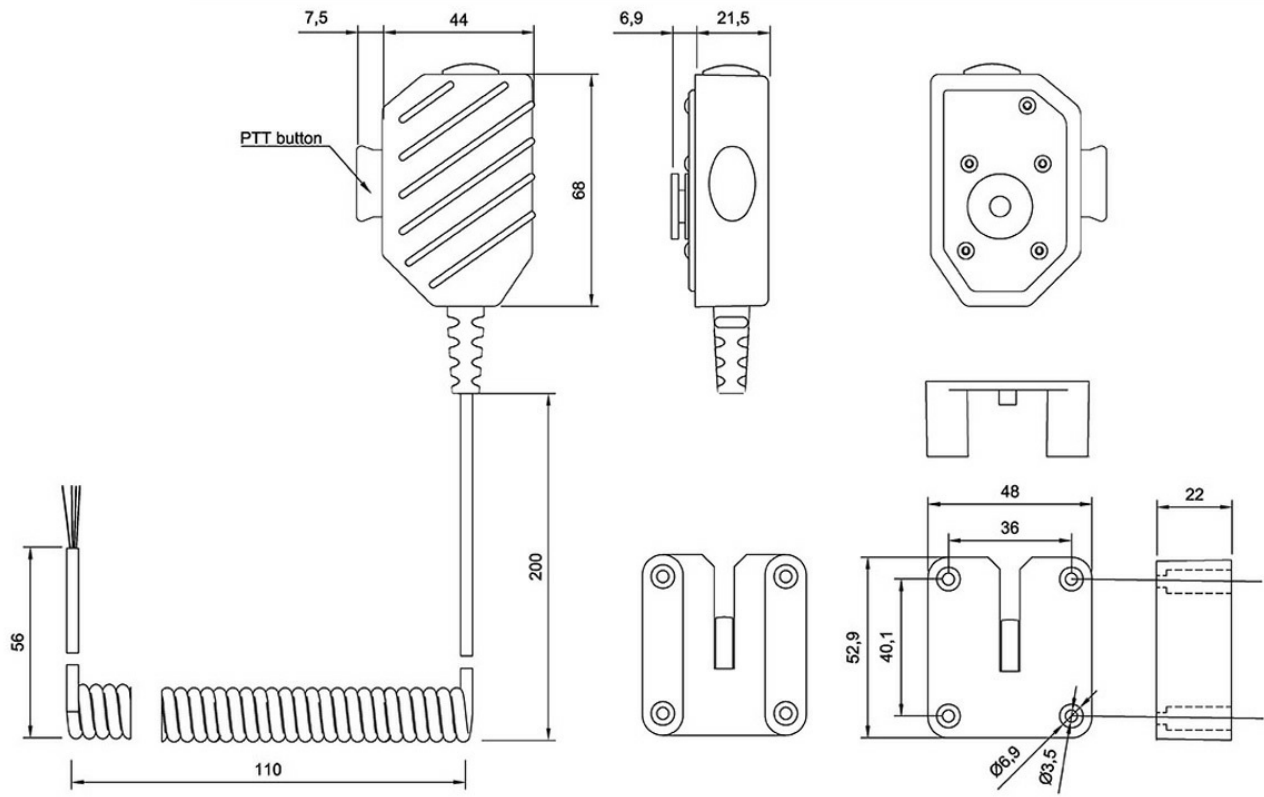
EN54 Certification EN54-16  ICX-AlphaCom  Exigo  IP-66

### Description

- ✓ Microphone à main pour une utilisation en milieu industriel
- ✓ Bouton PTT (Push-to-talk)
- ✓ Support inclus
- ✓ Suppression de bruit
- ✓ Réduction des bruits de fond numérique de haute qualité
- ✓ Indice de Protection IP-66 contre la poussière et l'eau
- ✓ Conçu pour fonctionner avec les panneaux d'accès industriels Exigo et les postes Turbine

Le microphone à main EMMAI-2H a été conçu spécialement pour fonctionner avec les appareils Turbine et Exigo développés par Vingtor-Stentofon. En plus de sa petite taille et d'une très bonne qualité audio, il offre une excellente ergonomie. Le support (inclus) permet de fixer le microphone à côté du poste mural ou sur toute surface adjacente.

### Technical Dimensions



# Spécifications

## MÉCANIQUE

Dimensions (LxHxP)	44 x 68 x 21,5 mm
Poids	0,220 kg
Longueur de câble	0,75 m (enroulé) / 2 m (déroulé)
Support de fixation	Inclus
Surface	Friction élevée, Caoutchoutée

## ÉLECTRIQUE

Sensibilité du microphone	-43 dB $\pm$ 3 dB à 1kHz (0 dB = 1 V/Pa) (VDD=2 V RL=15 k $\Omega$ )
Caractéristique directionnelle	Non directionnel
Impédance	1.1 k $\Omega$ $\pm$ 30% à 1kHz (RL=15 k $\Omega$ )
Phase	-179 deg $\pm$ 15 deg à 30Hz
Ratio S/N	68 dB typ. à 1kHz (1Pa, réseau pondéré)
Alimentation	2 V (1 V ~5 V)
Consommation	110 $\mu$ A Max. (VDD=2 V RL=15 k $\Omega$ )
Niveau de pression acoustique max.	128 dB S.P.L. typ. (1 kHz, THD = 3 %)

## ENVIRONNEMENT

Indice de Protection IP	IP-66
Températures de fonctionnement	De -40°C à +95°C
Températures de stockage	De -40°C à +105°C
Humidité	De 10% à 95% (sans condensation)

## ÉQUIPEMENTS COMPATIBLES

Exigo	Panneaux d'accès (EAPII-1 & EAPII-6)
Turbine	Postes d'interphonie (TFIE-1, TFIE-2, TFIE-3)

## Used With



EAPII-6

Panneau d'accès industriel  
Exigo, 6 Boutons



EAPII-1

Panneau d'accès industriel  
Exigo, 1 Bouton



TFIE-1

Interphone IP SIP



TFIE-2

Interphone IP SIP



TFIE-6

Interphone IP SIP