


1008010100

CRM-V-DAK48

Module 48 TAD pour CRM-V



 Interphonie certifiée UL

Description

- ✓ Permet d'ajouter 48 TAD programmables au poste principal IP
- ✓ Idéal pour une utilisation en salle de contrôle
- ✓ Chaque TAD est équipée de 2 indicateurs à LED (vert/rouge)
- ✓ Rétroéclairage blanc ajustable
- ✓ Chaque touche peut être étiquetée individuellement

Le module 48 TAD permet d'ajouter des Touches d'Accès Direct avec indicateurs lumineux (LED) au poste principal IP, ce qui en fait une solution parfaitement adaptée aux salles de contrôle.

Chaque TAD est équipée de deux indicateurs lumineux à LED programmables (l'un rouge, l'autre vert). Ces

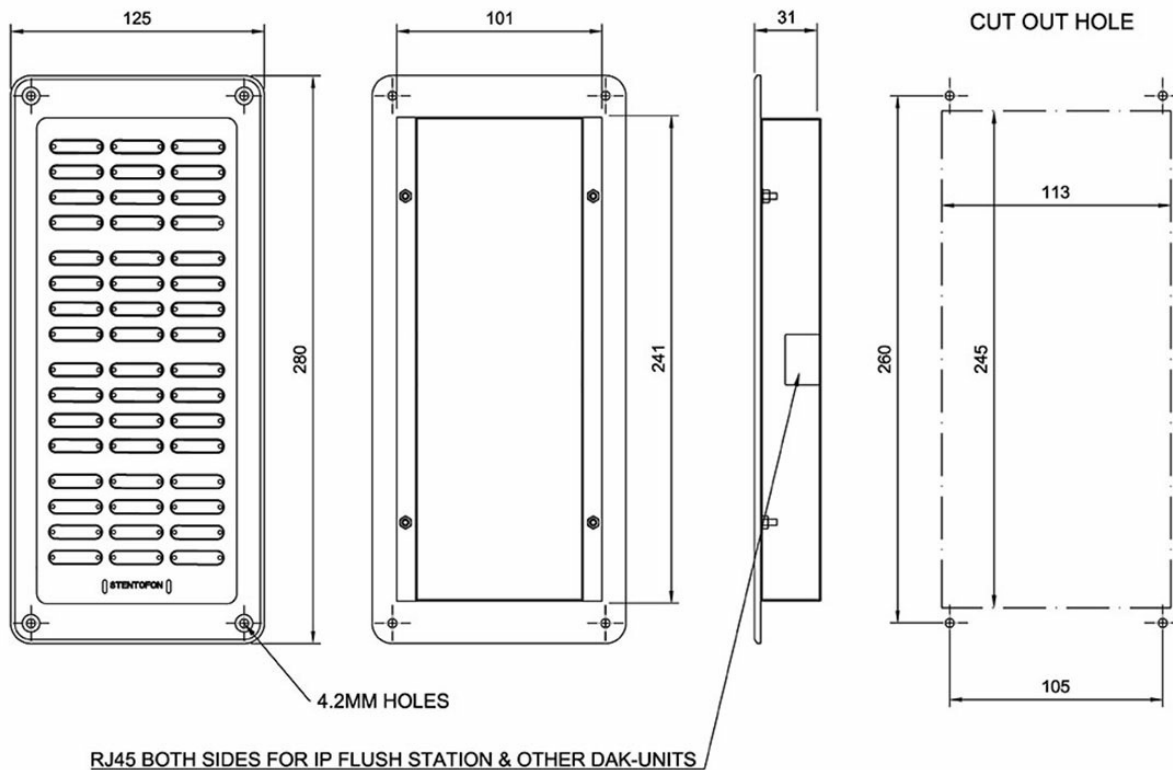
indicateurs peuvent être configurés pour notifier des alarmes, des demandes d'appels ou quelque autre indication requise par le système, ce qui permet un grand nombre d'intégrations et d'applications telles que :

- ✓ Gestion avancée des demandes d'appel avec notification lumineuse
- ✓ Intégration avec la vidéosurveillance et d'autres postes
- ✓ Appel de groupe et configuration de la zone de sonorisation
- ✓ Conférence avec indications lumineuses

Le module 48 TAD est très facile à installer : la connexion entre le poste principal IP et le module est complètement transparente pour l'utilisateur. Une fois connecté, le module 48 TAD agit comme partie intégrante du poste principal IP, donnant accès à un grand nombre de Touche d'Accès Direct avec indicateurs LED.

Vous pouvez aisément connecter 1 ou 2 modules 48 TAD au poste principal IP, soit un total de 52 ou 100 TAD. Le module est entièrement alimenté par le poste principal et ne nécessite par conséquent aucune autre connexion. Le poste principal peut alimenter jusqu'à 2 modules 48 TAD indépendamment de sa propre source d'alimentation (PoE ou 24 VDC).

Technical Dimensions



Spécifications

SPÉCIFICATIONS

Dimensions (LxHxP)	125 x 280 x 30 mm
Poids	0,65 kg
Températures de fonctionnement	De 0°C à +55°C
Alimentation	Alimenté à partir d'un câble du poste principal IP
Connecteurs	RJ45 (1 entrée, 1 sortie)
Rétroéclairage	Rétroéclairage blanc
Installation	Câble RJ45 entre le poste principal IP et le module TAD, 2 modules peuvent facilement être chaînés
Logiciel	Tous les logiciels du module TAD sont installés dans le poste principal IP
Indice de Protection IP	IP-32
Conformité	UL 60950-1, cUL 60950-1, CB conformément à la norme CEI 60950-1

Accessoires



Flush Mount Back Box



Support de bureau CRM-V



Triple support de bureau CRM-V

Used With



CRM-V-2

Poste principal IP
encastrable