

2131000206

VLS-15TF

Haut parleur à chambre de compression, 5 W, 100 V avec fusible

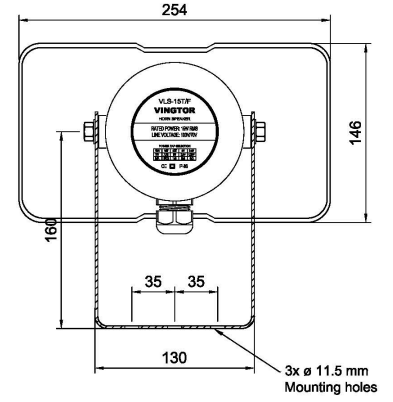
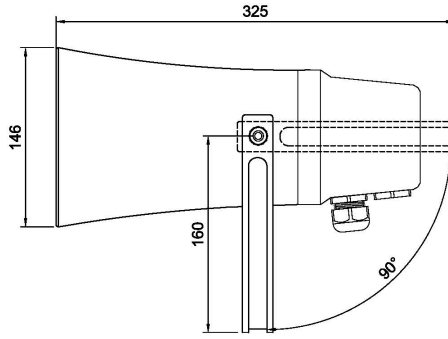
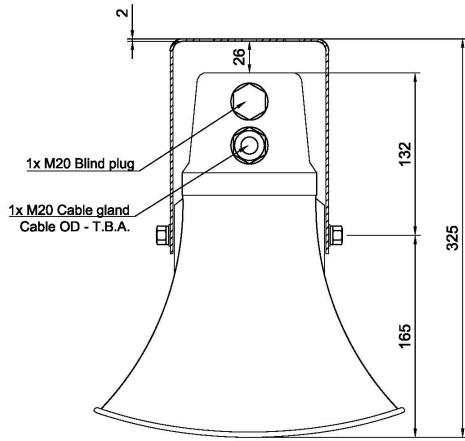


 IP-66

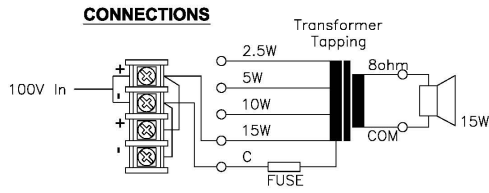
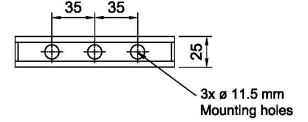
Description

- ✓ Haut-parleur à chambre de compression 15 W destiné à une utilisation générale avec transformateur et fusible
- ✓ Particulièrement adapté aux environnements exigeants, notamment industriels
- ✓ À utiliser avec un amplificateur de ligne 100 V
- ✓ 4 différentes prises de puissance : 2,5 W / 5 W / 10 W / 15 W

Technical Dimensions



Rear View



TECHNICAL DATA

Colour :	Grey (RAL 7035)
IP-Rating :	IP-66
Material:	Speaker - ABS Mounting bracket - Stainless Steel (14SWG)/2mm
Line Voltage:	100V
Rated Power :	15W, 10W, 5W, 2.5W
Weight :	1.9kg

Spécifications

MÉCANIQUE

Dimensions (LxHxP)	253 x 152 x 309 mm
Matériau, finitions	ABS, gris
Montage	Support de fixation, acier inoxydable type 304
Connexion	1 presse-étoupe M20 et 1 bouchon d'obturation inclus
Poids	1,85 kg
Alimentation nominale	15W rms
Niveau de pression acoustique à 1kHz	106 dB / 1 W / 1 m - 118 dB / 15 W / 1 m
Gamme de fréquence	275 - 7000 Hz
Indice de Protection IP	IP-66
Températures de fonctionnement	De -40°C à +55°C

Accessoires



VLS-GLAND

Cable gland for VLS-15/30

Référence Produit: 2131000207