

3006202007

CD-7-VMP

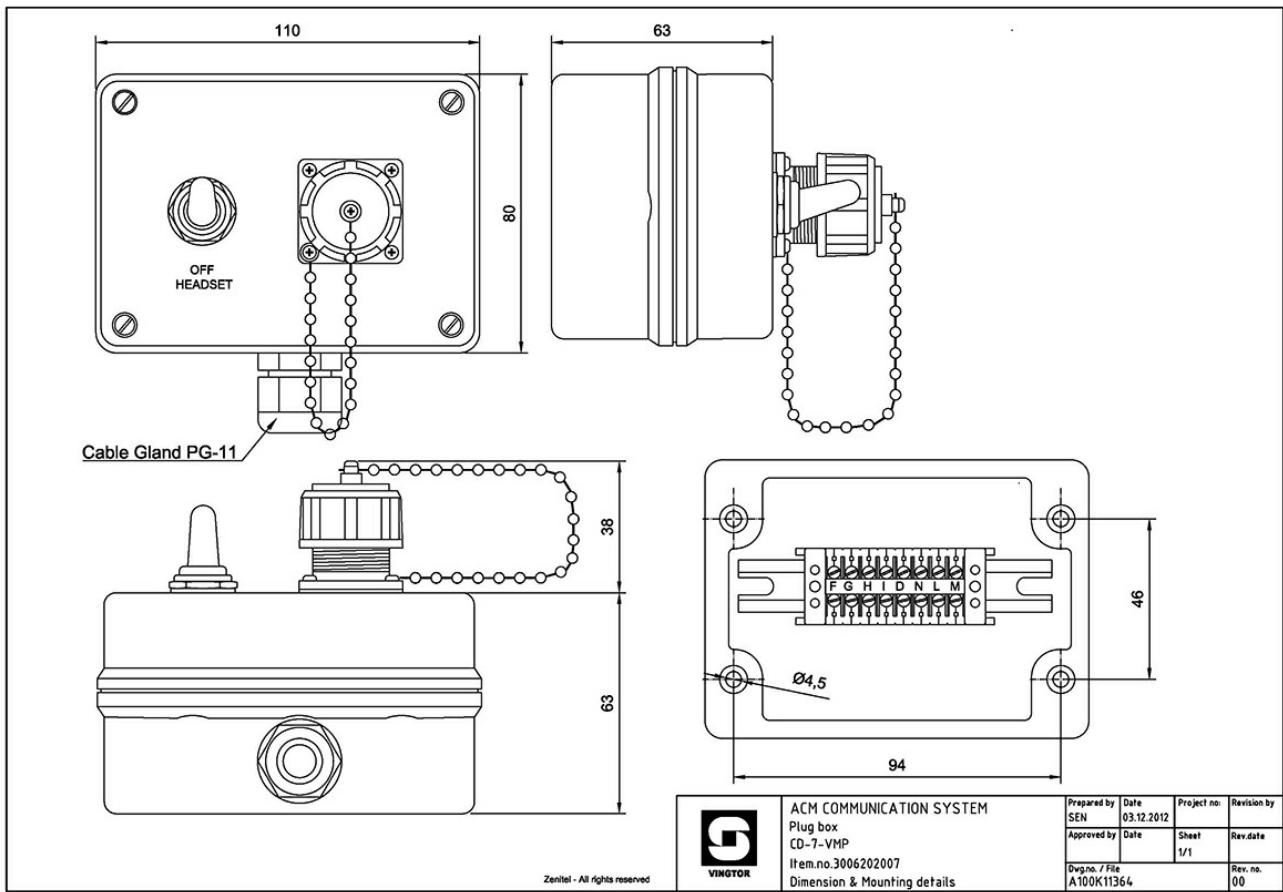
Boîtier de raccordement waterproof pour VMP-36-PELP

 IP-66

Description

- ✓ Boîtier de raccordement waterproof
- ✓ Conçu pour être utilisé avec le VMP-36-PELP, casque portable
- ✓ Prise protégée
- ✓ Supporte les caques avec bouton ON / OFF
- ✓ Montage mural
- ✓ Convient parfaitement aux environnements bruyants

Technical Dimensions



Spécifications

GÉNÉRAL

Connexions	Borniers à vis
Matériau	Boîtier en plastique mélangé
Indice de Protection IP	iP-66
Dimensions (LxHxP)	80 x 110 x 63 mm
Entrée de câble	PG-11
Poids	0,4 kg