

1020159000

CD-4

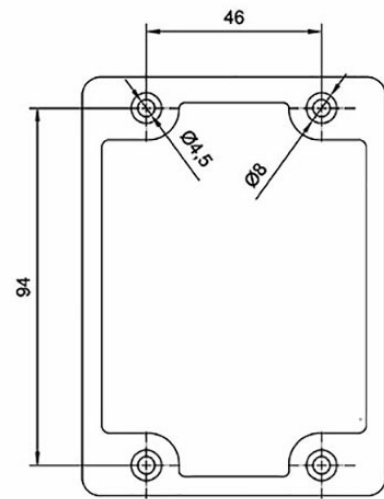
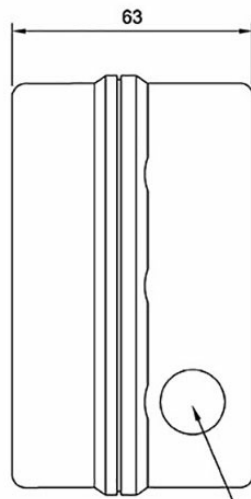
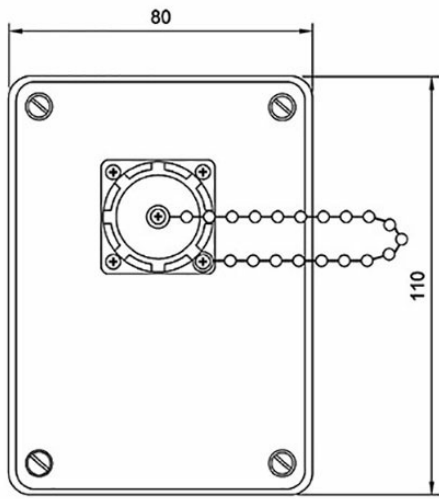
Boîtier de raccordement waterproof

 IP-66

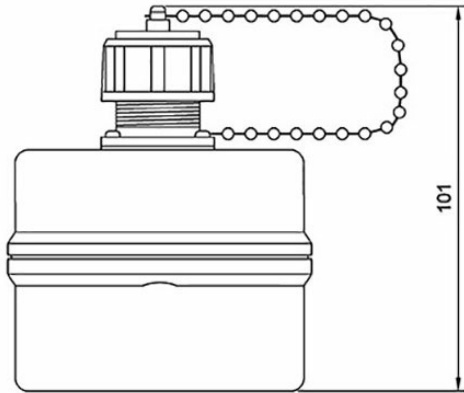
Description

- ✓ Boîtier de raccordement waterproof
- ✓ Conçu pour être utilisé en VSP avec les systèmes Pro700 et ACM
- ✓ Prise protégée pour montage en applique
- ✓ Convient parfaitement aux environnements bruyants

Technical Dimensions



Prepared for PG-11



Spécifications

GÉNÉRAL

| | |
|--------------------------------|---------------------------------------|
| Connexions | Borniers à vis |
| Matériau | Boîtier en plastique mélangé ignifugé |
| Indice de Protection IP | IP-66 |
| Températures de fonctionnement | De -25°C à 55°C |
| Dimensions (LxHxP) | 80 x 110 x 63 mm |
| Entrée de câble | PG-11 |
| Poids | 0,35 kg |

