

3005010172

SPA-PROG4-RDF

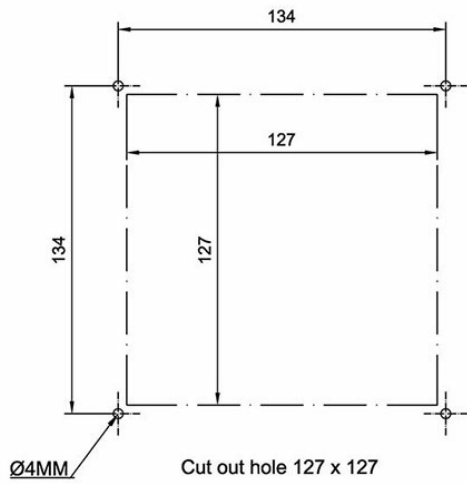
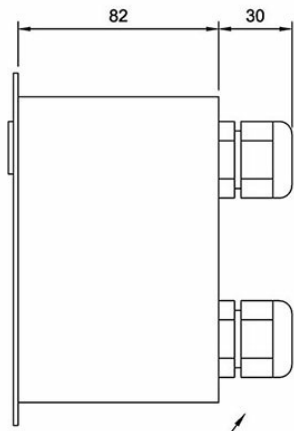
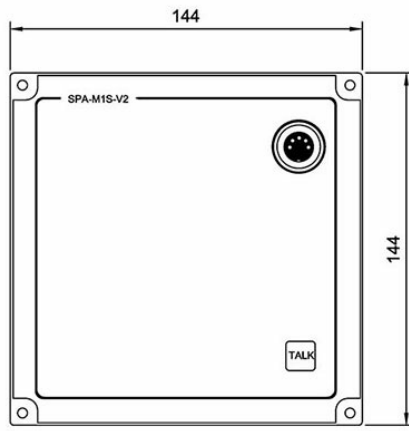
Sélecteur de programmes de divertissement, double sécurité



Description

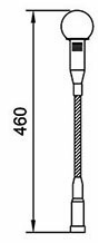
- ✓ Sélecteur de programmes de divertissement 4 x 100 V
- ✓ Entrée de sonorisation 100 V pour les systèmes doubles A-B
- ✓
- ✓ PA override 24VDC input failsafe from dual A-B system and for single system by DIP switch
- ✓ 2 sorties 100 V pour les systèmes doubles A-B

Technical Dimensions



Cable inlet SPA-M1S 2x PG-16
Cable inlet SPA-M1S-D 4x PG-16

Ø4MM
Cut out hole 127 x 127



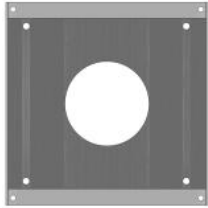
Related item:
Wall mounting box
SPA-M6BOKS
3005010155

Spécifications

GÉNÉRAL

Dimensions (LxHxP)	144 x 144 x 82mm
Poids avec microphone	0,4 kg
Matériau	Aluminium anodisé noir
Montage	Encastré, en applique avec un boîtier
Connexions	Borniers à vis enfichables pour câble de 2,5 mm ²
Indice de Protection IP	IP-22

Accessoires



SPA-M6BOKS

Boîtier de montage en applique pour panneaux SPA-M1/M6 et VM15/50-RD