

3006100058

HP-20EEXIINT

Haut-parleur 20 W, 100 V, ATEX Zone 2



Description

- ✓ Haut-parleur à chambre de compression en polyamide antistatique
- ✓ Pour Zones 1 et & 2
- ✓ Transformateur de ligne 100 V
- ✓ Prise de puissance ajustable : 2,0 W / 3,5 W / 7,5 W / 15,0 W / 20,0 W

Installation :

- ✓ Dévissez le cache (4 vis)
- ✓ Introduisez le câble dans le presse-étoupe et raccordez-le au bornier à vis (100 V et 70 V)
- ✓ Serrez le presse-étoupe pour garantir l'indice de protection IP indiqué
- ✓ Fixez le cache à l'aide d'un couple de serrage de 2 – 3 Nm
- ✓ Fixez le support de montage avec des vis 1-3

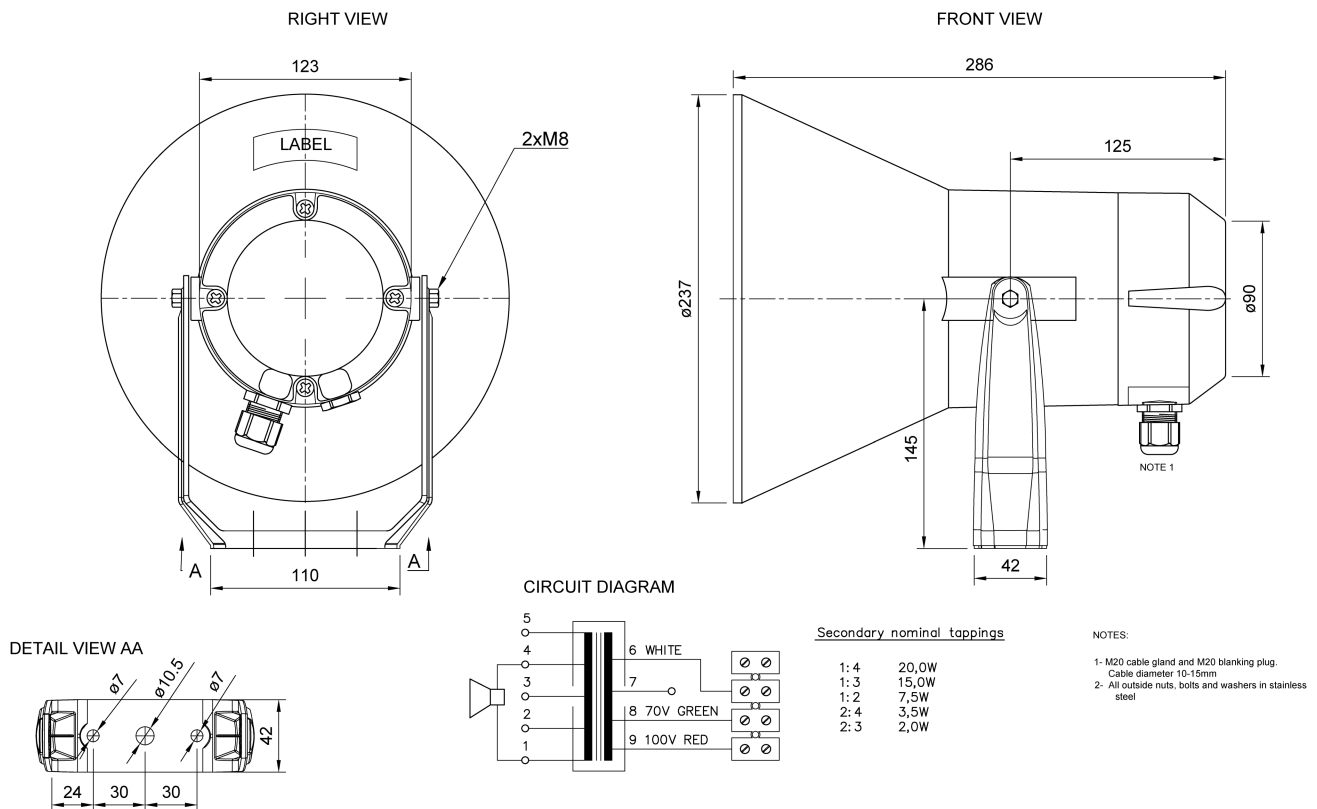
Pour changer le positionnement du haut-parleur, ajustez l'étrier de fixation à votre guise en desserrant ou en serrant les vis.

Le haut-parleur HP-20EExiIN(T) a été conçu pour être utilisé en Zone 2.

Afin d'obtenir des performances optimales, utilisez systématiquement le bon voltage et ne dépassez pas les limites de fréquences indiquées.

N'ouvrez pas le haut-parleur tant que le courant n'a pas été coupé.

Technical Dimensions



Spécifications

GÉNÉRAL

Matériau / Couleur	Surface antistatique / Noir
Montage	Étrier de fixation
Connecteur	Bornier à vis
Poids avec transformateur	2,3 kg
Indice de Protection IP	IP-67
Températures de fonctionnement	De -50°C à +50°C
Alimentation nominale / maximale	20 W / 20 W
Niveau de pression acoustique 1 W / 1 m	110 dB
Puissance nominale du niveau de pression acoustique	120 dB
Gamme de fréquence	310 - 8000 Hz
Directivité (-6dB) 1kHz / 4kHz	115° / 30°
Facteur de directivité	Q
Options	Impédances, couleurs