

1023200033

ECPIR-3P

Panneau d'appel Exigo, 1 Bouton PTT et 3 Boutons



SIP

EN54

Certification EN54-16



Interphonie certifiée UL

Control Room Solutions

IC-EDGE IC-Edge

ICX-AlphaCom



Exigo

Description

- ✓ Panneau d'accès réseau conçu pour être monté en console
- ✓ Compatible avec l'AlphaCom et le système Exigo
- ✓ DSP pour le traitement numérique des signaux audio
- ✓ Communication et alimentation via Ethernet
- ✓ 3 boutons programmables et étiquetables avec indicateurs d'état
- ✓ 1 bouton PTT (Push-to-talk) séparé
- ✓ Indicateurs LED d'état de l'alimentation, des appels et des erreurs
- ✓ Pour les systèmes simples ou doubles (systèmes A et B)

- ✔ Supporte microphones à main ou col de cygne
- ✔ Supporte jusqu'à quatre modules d'extension EMBDR-8

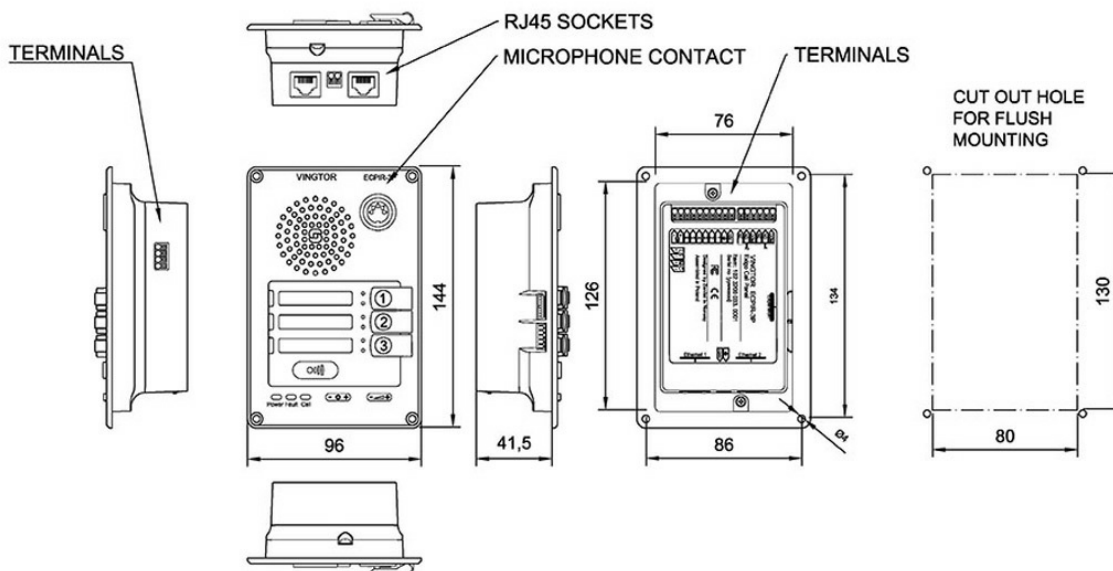
Le panneau d'accès Exigo ECPIR-3P est conçu pour être monté en console et utilisé avec les systèmes SIP, Pulse, AlphaCom ou Exigo. Il dispose de trois boutons entièrement programmables et d'un bouton PTT qui peuvent être utilisés pour sélectionner des zones ainsi que pour déclencher manuellement une alarme incendie, une alarme de gaz ou toute autre action dans le système Exigo.

Ce panneau d'accès peut être utilisé avec un microphone à main PTT ou un microphone col de cygne, afin de permettre à un opérateur de diffuser des annonces dans le système PA/GA Exigo. Le contrôle automatique du gain et le traitement audio numérique peuvent être utilisés pour surmonter les environnements difficiles et bruyants, si nécessaire.

Le panneau d'accès est entièrement numérique et se connecte au système SIP, Pulse, Exigo ou AlphaCom avec un câble réseau Ethernet standard. Deux ports Ethernet supervisés sont disponibles pour faciliter le câblage et la connexion redondants vers les systèmes A et B.

Les indicateurs LED du panneau d'accès affichent le statut de l'alimentation et les activités d'appel, et permettent de détecter une erreur dans le système. L'indicateur d'erreur peut également ne servir qu'à afficher les erreurs du panneau seul. Chaque bouton du panneau d'accès comprend deux indicateurs indépendants qui affichent le statut de la fonction du bouton.

Technical Dimensions



Spécifications

MÉCANIQUE

Dimensions (HxLxP)	144 x 96 x 41,5 mm
Poids	500 g
Montage	Montage encastré, en console, bureau ou en applique (requiert un boîtier EMBR-1 à commander séparément)
Couleur	Noir

ENVIRONNEMENT

Températures de fonctionnement	De -10°C à +60 °C
Humidité supportée	De 10% à 95% (sans condensation)
Températures de stockage	De -40°C à +70°C
Humidité de stockage	De 10% à 95% (sans condensation)
Pression de l'air	De 600 hPa à 1300 hPa
Indice de Protection IP	IP-32

ÉLECTRIQUE

PoE	2 x RJ45
Tension nominale	Selon la norme IEEE 802.3af, classe 0
Alimentation aux. DC	TNOM = 24 VDC, TMIN = 16 VDC, TMAX = 48 VDC
Consommation	CNOM ≤ 2 W (au repos), CMAX = 8 W
Entrées / Sorties numériques	6 (programmables comme entrées/sorties/driver LED)
Sorties de relais	2 (250 VAC / 200 VDC, 2 A, 60 W, 10 ⁸ opérations)

RÉSEAU

Ethernet	2x RJ45, mode A (en ligne) ou mode B (paire de rechange)
----------	----------------------------------------------------------

	10BASE-TX, 100BASE-TX, Négociation automatique, MDIX automatique
--	------------------------------------------------------------------

ENTRÉE AUDIO

Entrée microphone	1 entrée symétrique
-------------------	---------------------

Réponse en fréquence	80 Hz – 19 kHz
----------------------	----------------

Niveau d'entrée nominal	1 mVRMS – 100 mVRMS
-------------------------	---------------------

SNR	> 80 dB
-----	---------

CMRR	> 45 dB
------	---------

Impédance d'entrée	1 k Ω
--------------------	--------------

Plage d'entrée	10 mVRMS – 1 VRMS
----------------	-------------------

SORTIE AUDIO

Puissance de sortie	1 Watt
---------------------	--------

Réponse en fréquence	100 Hz to 19 kHz \pm 3 dB
----------------------	-----------------------------

SNR	80 dB, pondéré
-----	----------------

THD+N	< 1% à 1 kHz, charge 8 Ω
-------	---------------------------------

Résistance de charge nominale	8 Ω
-------------------------------	------------

CERTIFICATIONS

Immunité	EN 60945, EN 50130-4, EN 61000-6-1, EN 61000-6-2, EN 55103-2, FCC-47 partie 15B
----------	---------------------------------------------------------------------------------

Émissions	EN 60945, EN 50130-4, EN 61000-6-3, EN 61000-6-4, EN 55103-1, FCC-47 partie 15B
-----------	---------------------------------------------------------------------------------

Accessoires



EMMAR-1H

Microphone à main pour
panneaux d'accès en intérieur
Exigo



MB-30G

Microphone col de cygne



EBMDR-8

Module d'extension de
boutons Exigo, 8 Boutons



EMBR-2

Boîtier de fixation pour les
panneaux d'appels ECPIR,
EAPIR et le module EBMDR-
8



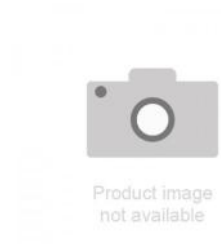
EMBR-1

Boîtier de fixation pour les
panneaux d'appels ECPIR,
EAPIR et le module EBMDR-
8



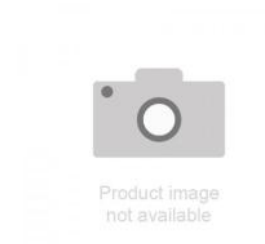
EPIPR-6

Injecteur d'alimentation Exigo,
PoE, 6 Ports



Clone of SPA-SHELF

Étagère pour équipement
supplémentaire



Clone of Clone of SPA-
SHELF

Étagère pour équipement
supplémentaire