

2131000131

CLMQ-200T

Haut-parleur de plafond 6", qualité sonore optimale, 100 V, 6 W

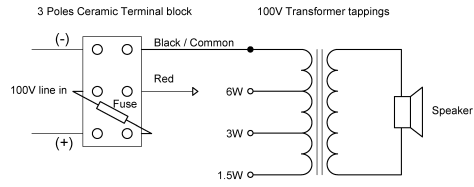
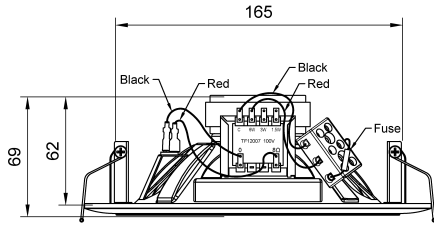
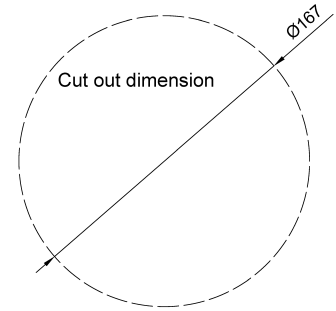
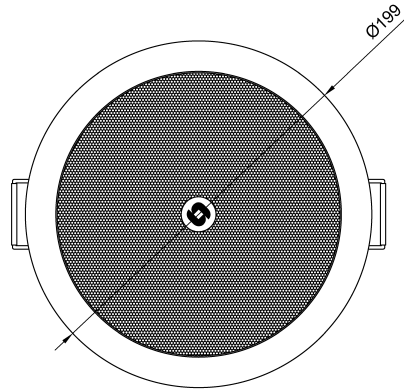
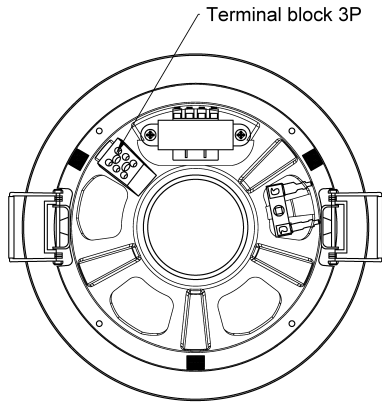


Description

Ce haut-parleur de plafond de 6" offre un son de haute qualité avec une courbe de réponse en fréquence plate, ce qui le rend particulièrement adapté à la distribution de musique de fond, d'annonces et de messages vocaux avec un haut niveau d'intelligibilité.

L'enceinte se monte facilement à l'aide de deux pinces à ressort et il n'y a pas de vis à l'avant, ce qui donne à l'enceinte un aspect discret et élégant.

Technical Dimensions



Spécifications

GÉNÉRAL

Dimensions (Diamètre x Profondeur)	199 x 83 mm
Dimension découpe (Dia.)	167 mm
Fixation/Montage	Pince élastique
Puissance nominale	6 W
Puissance maximale	10 W
Sensibilité	90 dB \pm 3 dB, 1 W/1M
Gamme de fréquence	70 Hz ~ 20 KHz -10 dB / \pm 20% Hz
Tension nominale	100 V
Prises alimentation	6-3-1,5 W
Baffle	Blanc acier
Grille	Aluminum, blanc
Poids	0,98 kg

Accessoires



CLMQ-200-FD

Fire Dome for CLMQ-200T