

2340200021

HB-105-2

Avertisseur d'appel téléphone, 60-100 VAC, 105 dBA, étanche, IP-66

 IP-66

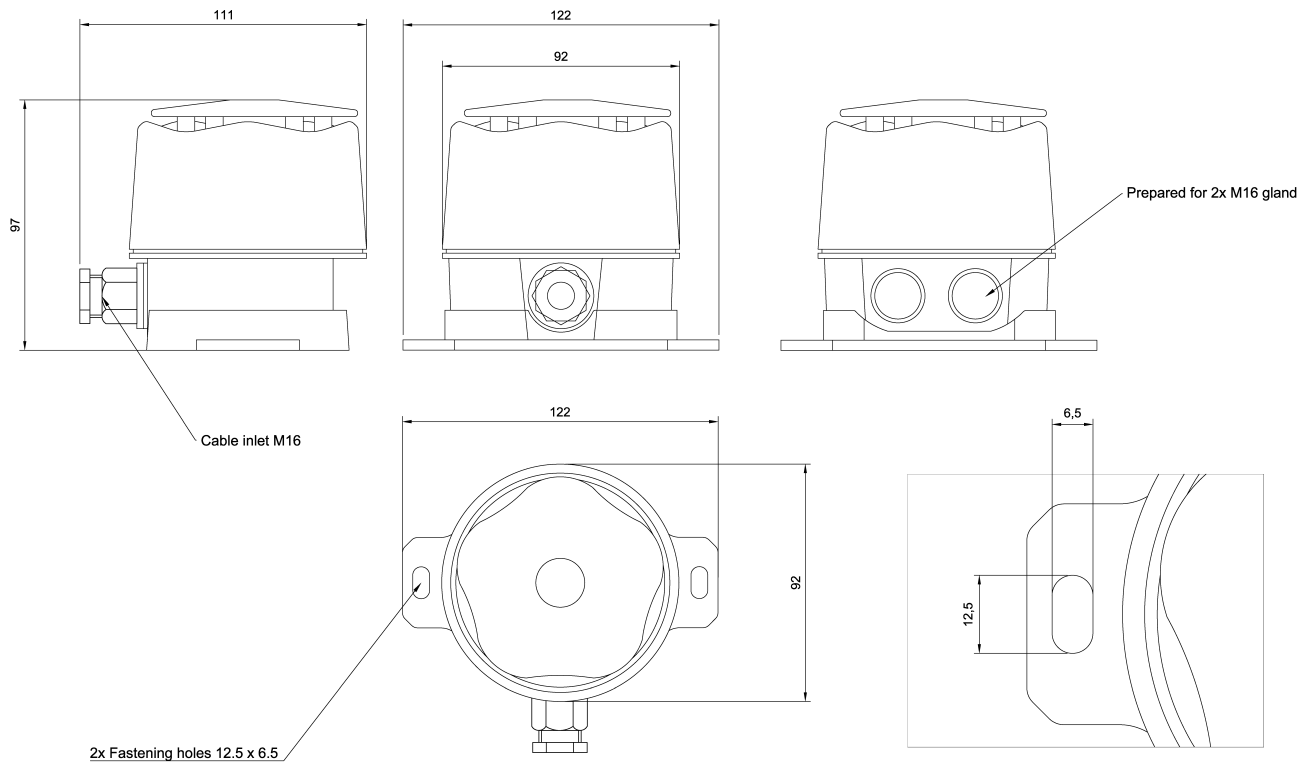
Description

L'avertisseur d'appel HB-105-2 à alimentation sur prise téléphonique 105 dBA permet d'amplifier une sonnerie de téléphone pour une installation dans une zone étendue comportant un bruit de fond très élevé afin de pouvoir entendre un téléphone sonner. Conforme à l'indice de protection IP-66, ce dispositif est adapté aux conditions difficiles.

- ✓ Alimenté par la prise téléphonique (pas besoin de tension secteur)
- ✓ Son puissant jusqu'à 105 dBA
- ✓ Contrôle du volume
- ✓ Frais d'installation réduits
- ✓ Câblage possible (avec vis ou raccordement auto-dénudant) ou fourni avec cordon ligne téléphonique 3 mètres et prise 431A
- ✓ Étanche conformément à l'indice de protection IP-66
- ✓ Indice d'équivalence de sonnerie : 0,75
- ✓ Fonctionnement sans entretien
- ✓ Choix entre 2 tonalités

Conçu pour remplacer les avertisseurs classiques sur secteur, l'avertisseur d'appel HB-105-2 est alimenté par les lignes PABX et RTC (60-100 VAC). Une variable de sortie de 85-105 dBA est obtenue grâce à un potentiomètre situé à l'intérieur de l'unité.

Technical Dimensions



Spécifications

GÉNÉRAL

Couleurs	Boîtier jaune et noir, étrier de fixation noir
Dimensions (Ø x H)	92 x 97 mm
Montage	2x vis 5 mm
Poids	0,350 kg
Tension d'entrée	60-100 VAC
Sortie SPL	Nominal 85-105 dBA à 1 mètre
Contrôle volume	Via potentiomètre variable
Tonalité buzz	Fréquence de balayage très rapide à 120 Hz entre 2,3 kHz et 2,9 Hz
Tonalité continue	2,6 kHz
Étanchéité	Conforme à l'indice de protection IP-66