

1008051000

Poste secondaire IP anti-vandalisme



Poste pour milieu carcéral

Description

- ✓ Compatible avec AlphaCom, Pulse et iPBX (SIP)
- ✓ Conçu pour la CCoIP® - Communication Cruciale sur IP
- ✓ Conception anti-vandalisme pour montage encastré
- ✓ Face avant en acier inoxydable (A304) pour résister à la corrosion
- ✓ 1 bouton d'appel direct anti-vandalisme
- ✓ Excellente qualité audio - codec de la bande passante et module amplificateur de grande qualité
- ✓ Serveur Web intégré
- ✓ Mise à jour logicielle, configuration et surveillance à distance
- ✓ Surveillance de ligne
- ✓ Connexion avec une caméra IP externe
- ✓ Sortie de relais pour le contrôle des portes et de la signalisation lumineuse
- ✓ Bouton d'appel externe optionnel

Le poste secondaire IP anti-vandalisme Vingtor-Stentofon très résistant a été conçu pour les environnements les plus exigeants. Il est utilisé comme point de communication, d'information ou d'urgence et se connecte directement au réseau IP, ce qui lui permet de fonctionner

n'importe où et indépendamment de la distance qui le sépare du serveur.

Le poste, qui utilise la technologie SIP, est compatible avec le serveur AlphaCom ainsi que Pulse et iPBX. Lorsqu'il est connecté à l'AlphaCom, le poste offre des services de CCoIP tels que la diffusion de messages d'urgence avec volume ajustable, l'intégration avec la vidéosurveillance, la gestion des niveaux de priorité des appels, l'accès à l'AlphaNet et la planification d'évènements.

Ce poste IP, à l'instar de tous les postes Vingt-Stentofon offre une excellente qualité audio grâce à des technologies de pointe comme la suppression de bruit active, la réduction acoustique de l'écho, le codec de la bande passante et des sorties audio très puissantes.

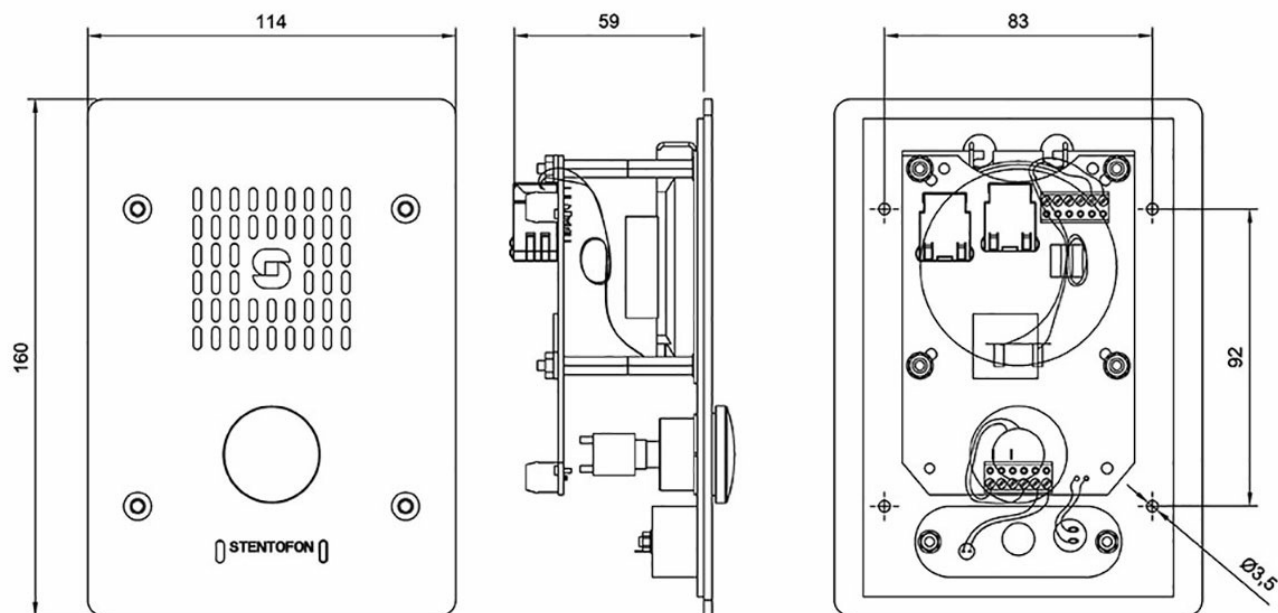
Il intègre une sortie de relais et une sortie logique qui peuvent être utilisées pour contrôler l'ouverture des portes à distance. Les sorties sont programmables et contrôlées par le serveur AlphaCom.

Le poste IP possède également un switch de données intégré fournissant des fonctionnalités de mise en réseau et de sécurité très avancées. Ce switch intégré fournit le support pour :

- ✔ Protection contre les accès indésirables
- ✔ Qualité de Service (QoS) en gérant la transmission et le partage de données
- ✔ Disponibilité améliorée du système via une infrastructure LAN redondante
- ✔ Installation rentable grâce à des connexions réseau partagées

Pour répondre le mieux à vos besoins et assurer le meilleur fonctionnement, le poste dispose de fonctionnalités de surveillance avancées. Il effectue des tests afin de détecter les possibles erreurs du réseau ou du système ainsi que des tests de tonalité qui vérifient tout le parcours de transmission, microphone et haut-parleur inclus. L'état du poste est transmis à l'AlphaNet ainsi qu'aux systèmes tierce partie utilisant SNMP, Syslog ou OPC.

Technical Dimensions



For mounting in 3-gang mount back box type 1008098300
See drawing A100K11174

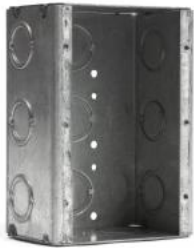
Spécifications

GÉNÉRAL

Dimensions (HxLxP)	160 x 114 x 63 mm
Poids	0,8 kg
Protection	Conception anti-vandalisme, Face avant en acier inoxydable de 2 mm d'épaisseur, Grille de haut- parleur inviolable, Bouton d'appel et vis de fixation
Indice de Protection IP	IP-65 avec le boîtier 1008098300
Montage	Boîtier d'encastrement 3 gang, trois gang de 3,5" de profondeur
Températures de fonctionnement	De -40°C à +55°C
Humidité supportée	De 0% à 95%
Alimentation	Power over Ethernet, IEEE 802.3 a-f, Classe 0, Alimentation locale (19-27 VDC), 4 W (au repos), max. 8 W
Connecteurs	2 x RJ45 (Ethernet) 10/100 Mbps, Borniers à vis enfichables (audio, entrées et sorties)
Contrôle à distance	3 entrées numériques, 1 sortie de relais et 1 sortie logique
Capacité maximale du switch	30 W DC
Relais de tension max.	60 V DC
Relais de courant max.	1 A DC
SIP	RFC 3261, SIP Info (DTMF), RFC 2833 (DTMF)
Protocoles IP	IP v4 - TCP - UDP - HTTPS- TFTP - RTP - RTCP - DHCP - SNMP - DiffServ - TOS - Vingtor-Stentofon CC oIP ® - SIP
Protocoles LAN	Power over Ethernet (IEEE 802.3 a-f), VL AN (IEEE 802.1pq), Sécurité réseau (IEEE 802.1x), STP (IEEE 802.1d), RSTP (IEEE 802.1d- 2004)
	Bande passante 200 Hz - 7

Technologies audio	kHz (G.722) , Téléphonie 3,4kHz (G.711), Suppression active de bruit, Réduction acoustique de l'écho, Open duplex, Tampon de gigue adaptatif, Sortie audio 1,5 Watt, Impédance du haut-parleur 8 Ohm, Sortie audio externe (0 dB, 600 Ohm)
Gestion et opération	HTTPS (configuration Web), DHCP et IP statique, Mise à jour logicielle automatique à distance, Surveillance centralisée, Indicateurs d'état LED
Fonctionnalités avancées	Switch de données 2 ports supportant VLAN et la Sécurité réseau
Conformité	CE et FCC Partie 15

Accessoires



Boîtier d'encastrement