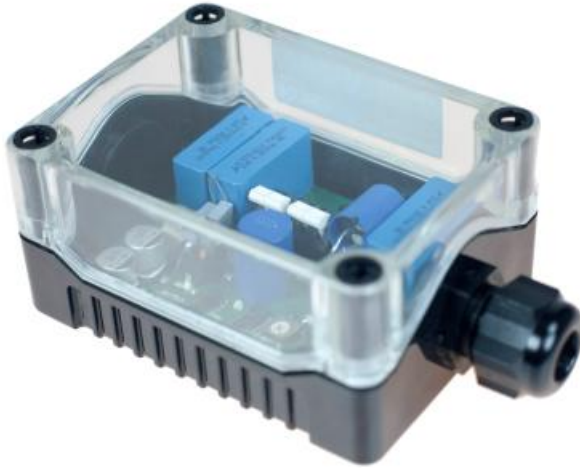




1023540000

ELTSI-1

Transpondeur de bout de ligne Exigo



 Exigo  IP-67

Description

- ✓ Transpondeur de bout de ligne haut-parleur
- ✓ Alimenté par les lignes haut-parleurs à travers lesquelles il communique
- ✓ Petite taille, installation facile
- ✓ Robuste avec un boîtier résistant aux intempéries

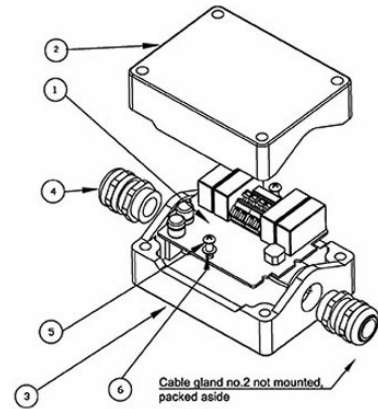
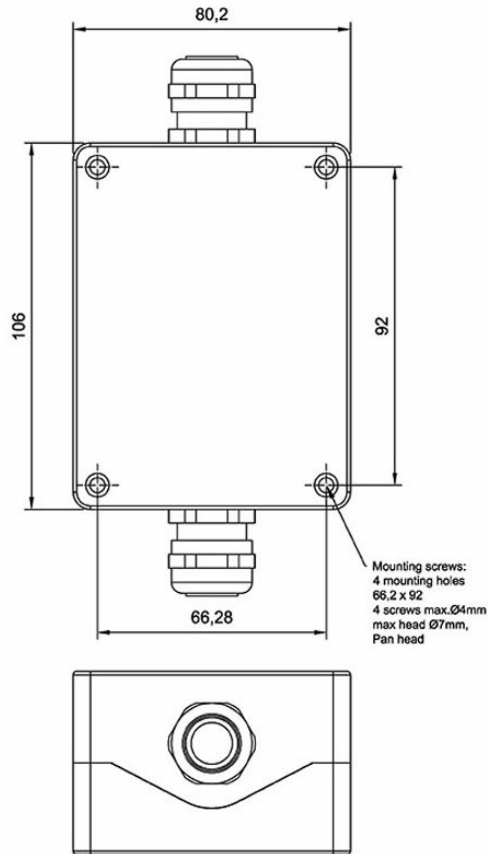
Le transpondeur situé en bout de ligne assure la surveillance des lignes haut-parleurs. Lorsque les mesures d'impédance donnent lieu à un faux rapport d'erreur de ligne haut-parleur, le transpondeur reporte toujours l'état correct de la boucle de haut-parleur.

Le transpondeur de bout de ligne ELTSI-1 a été conçu pour une utilisation avec les amplificateurs Exigo. Il est par conséquent très robuste et parfaitement adapté à une utilisation dans des environnements fixes comme mobiles,

tant que la température est régulée.

Vous pouvez connecter jusqu'à 10 transpondeurs à un même amplificateur, ce qui permet d'étendre les boucles de haut-parleurs.

Technical Dimensions



Index	Part_name	Description	Qty.
1	A100C0_8340_LET_PCB-ASSY	PCB assy	1
2	BE_BULGIN_ENCLASURE_BOTTOM	BE02S Bulgin	1
3	BE_BULGIN_ENCLASURE_TOP	BE02S Bulgin	1
4	M20_CABLE-GLAND	PG16 IP68	2
5	PT_SCREW_PAN_40X8	PT screw ø2.2x6	2
6	WASHER_4-3X0-8_ISO7092	Washer	2

Spécifications

MÉCANIQUE

Dimensions (HxLxP)	53 x 81 x 106 mm
Poids	350 g
Montage	4 trous ø 4 mm
Couleur	Gris foncé / Partie haute transparente
Entrée de câbles	Presse-étoupes M20 PK10 (câbles de 7 à 13 mm)

ENVIRONNEMENT

Températures de fonctionnement	De -25°C à +60°C
Humidité supportée	De 10% à 95% (sans condensation)
Températures de stockage	De -40°C à +70°C
Humidité de stockage	De 10% à 95% (sans condensation)
Pression de l'air	De 600 hPa à 1100 hPa
Indice de Protection IP	IP-67

ÉLECTRIQUE

Alimentation nominale	Alimenté par la ligne haut-parleur
Consommation	CNOM ≤ 10 mW (au repos), CMAX = 125 mW

Used With



ENA2200

Amplificateur réseau Exigo
2x 200 W



ENA2400-DC

Amplificateur réseau Exigo
2x 400 W



ENA2400-AC

Exigo Network Amplifier 2 x
400W AC