



1008140180

## TA-18

Boîtier encastré compact pour Turbine

- ✓ Boîtier d'encastrement pour toutes les interphones compact Turbine
- ✓ La façade du poste est encastrée dans le mur.
- ✓ Pas de perçage : le boîtier d'encastrement est simplement collé ou coulé dans le béton

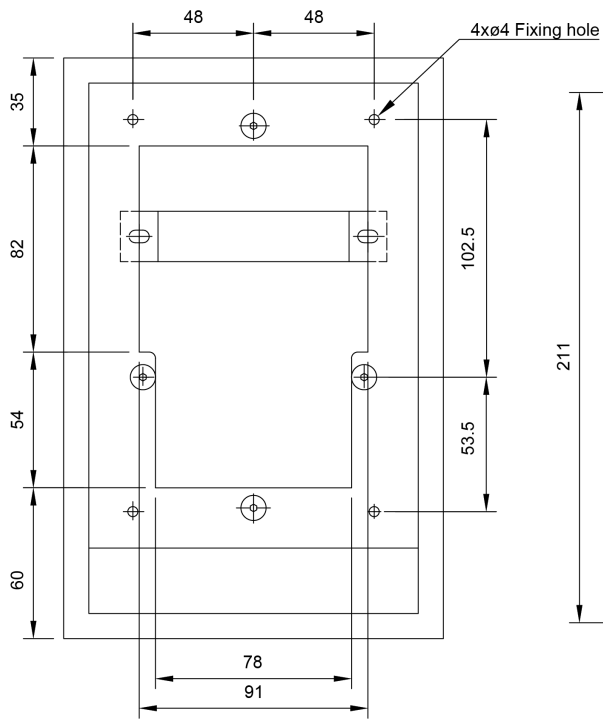
---

### Description

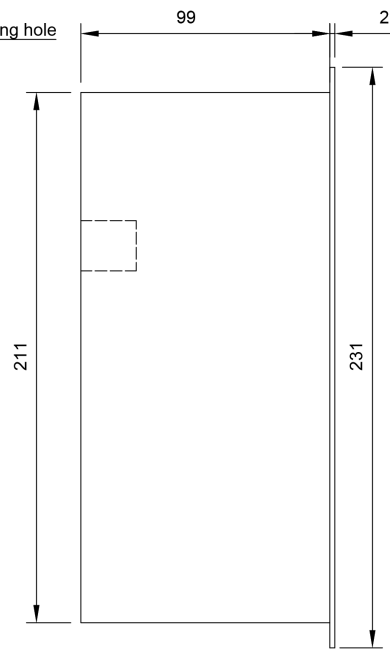
Boîtier d'encastrement pour toutes les interphones compact Turbine

### Technical Dimensions

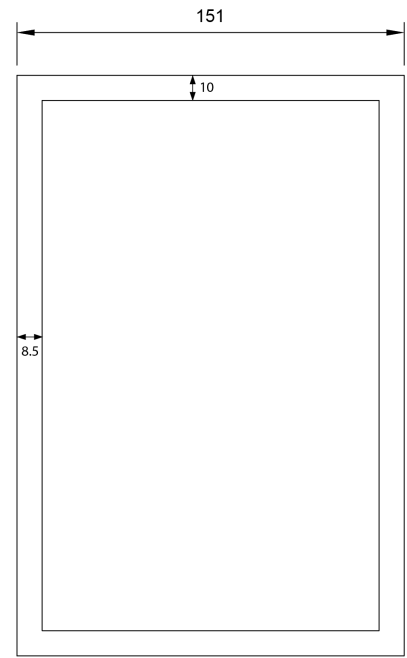
### FRONT VIEW



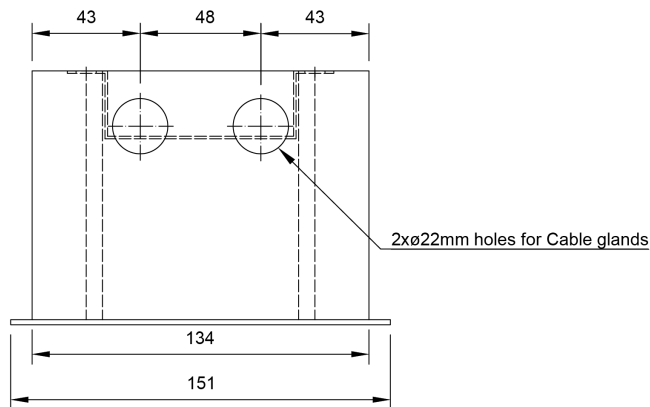
### SIDE VIEW



### REAR VIEW



### BOTTOM VIEW



All dimensions in mm

# Spécifications

Dimensions (LxHxP)	151 x 231 x 101 mm
Poids	1.5 kg
Matériau	Acier doux Peinture noire

## Used With



TCIS-1

Interphone IP et SIP

Référence Produit: 1008111010



TCIS-2 | Interphone audio IP SIP

Interphone IP SIP

Référence Produit: 1008111020



TCIS-3

Interphone IP SIP

Référence Produit: 1008111030



TCIS-4

Interphone IP SIP

Référence Produit: 1008111040



TCIS-5

Interphone IP SIP

Référence Produit: 1008111050



TCIS-6 | Interphone Audio

Interphone IP et SIP

Référence Produit: 1008111060



TCIA-2

Poste Turbine IP 1 Bouton, IK-10

Référence Produit: 1008113020



TCAS-1

Poste Turbine analogique Bouton IP-66 Jaune

Référence Produit: 1008114010



### TCAS-2

Poste Turbine analogique 1 bouton,  
IK-10

Référence Produit: 1008114020



### TCAS-3

Poste Turbine analogique 1 bouton,  
IK-08

Référence Produit: 1008114030