

2131000142

## CL-200T

Haut-parleur de plafond, dôme de protection incendie en acier



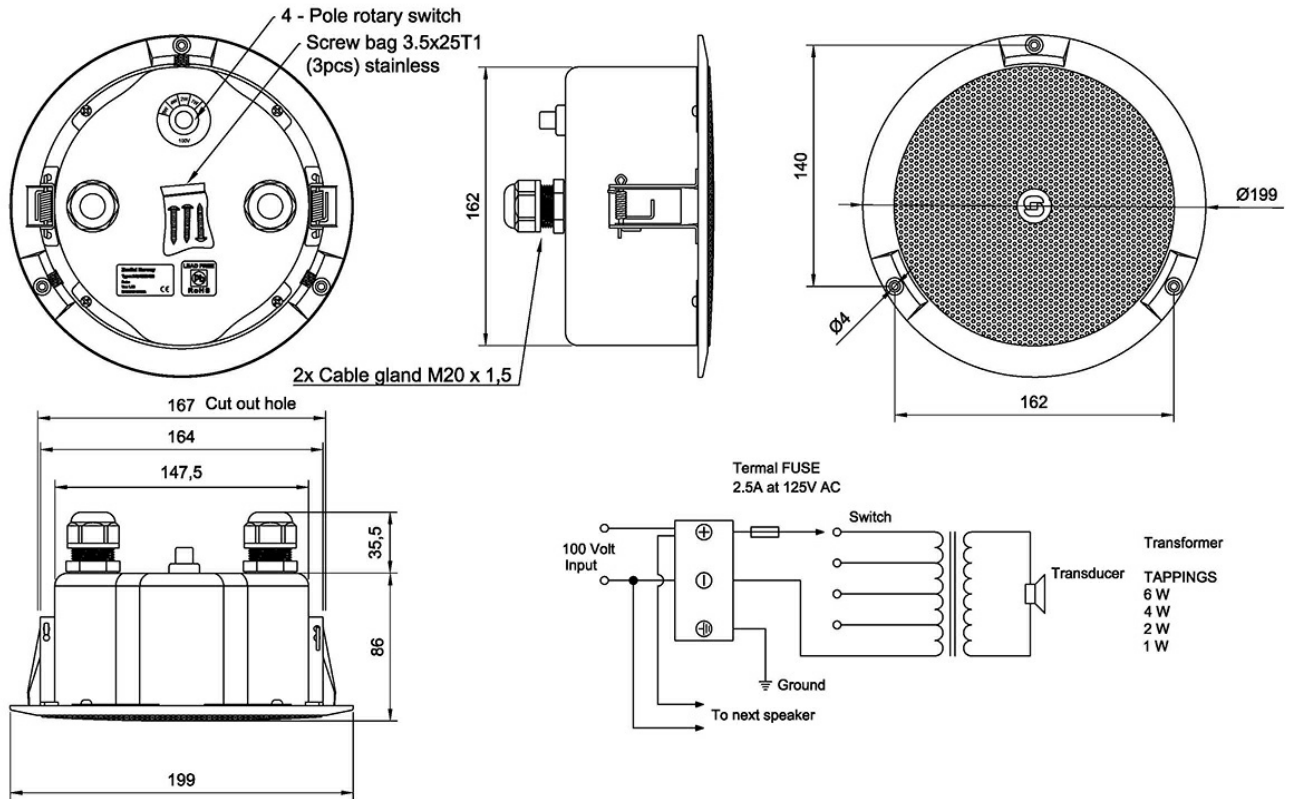
### Description

- ✓ Conçu pour la marine
- ✓ Excellente qualité audio
- ✓ Dôme de protection en acier pour limiter les risques et la propagation d'incendies
- ✓ Trous de vis et vis de fixation anti-vibration
- ✓ Vis de fixation pour les environnements qui ne sont pas soumis à des vibrations
- ✓ Prise de puissance ajustable pour s'adapter aux différents espaces
- ✓ Les presse-étoupes situés à l'arrière accroissent la stabilité de la connectivité filaire
- ✓ Supporte le câblage en boucle avec 2 presse-étoupes de 20 mm
- ✓ Inclut un fusible thermique, un transformateur et supporte des lignes de 100 V

Le haut-parleur de plafond ou encastré Vingtor-Stentofon CL-200T a été conçu pour les environnements les plus exigeants : il résiste à la poussière, au sel et aux vibrations. Avec sa grille en acier traité zingué, sa face avant et son caisson peints, il convient parfaitement à la marine.

Le haut-parleur est également très facile à installer, notamment grâce à son bouton d'alimentation atteignable et ajustable d'une seule main. Les presse-étoupes situés à l'arrière le protègent d'autant plus de la poussière, de l'humidité et de l'infiltration d'eau. L'utilisation des deux presse-étoupes facilite le câblage en boucle et réduit le besoin d'ajouter des boîtes de jonction.

# Technical Dimensions



# Spécifications

## GÉNÉRAL

Dimensions (Diamètre x Profondeur)	196 x 122 mm
Poids	1,45 kg
Montage	Encastré, plafond ou applique. Étaux de fixation et/ou 3 vis (trous de 4 mm)
Températures de fonctionnement	De -20 à 90°C
Alimentation nominale / maximale	6 W
Prises de puissance	6-4-2-1 W
Niveau de pression acoustique 1 W / 1 m	92 dB
Gamme de fréquence	150 – 20000 Hz
Couleur	RAL 9010
Presse-étoupes	2 x M20