

3006102006

SON-160

Module de signalisation auditive et visuelle waterproof 24 VDC, 100 DB

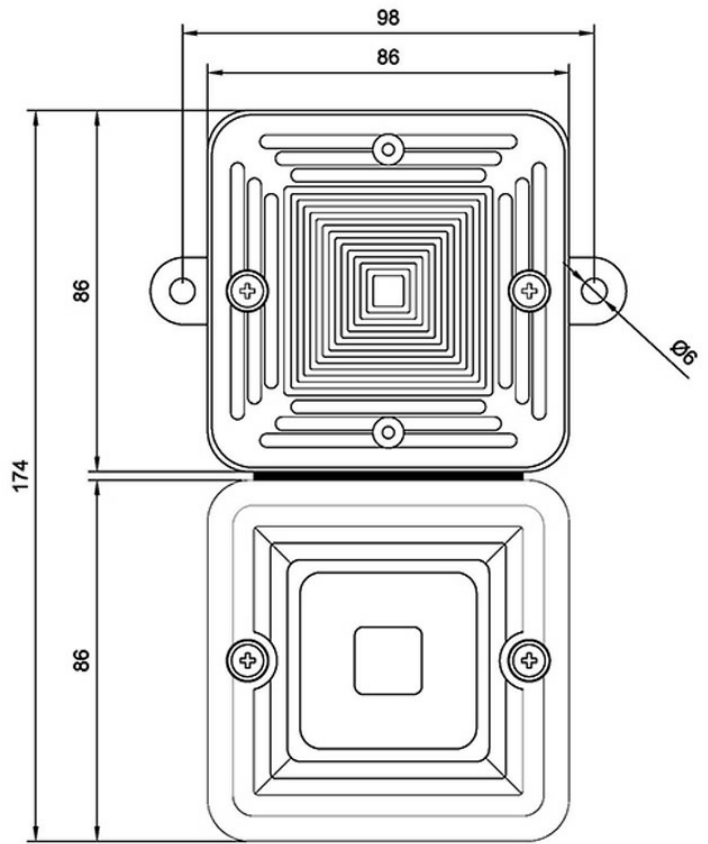
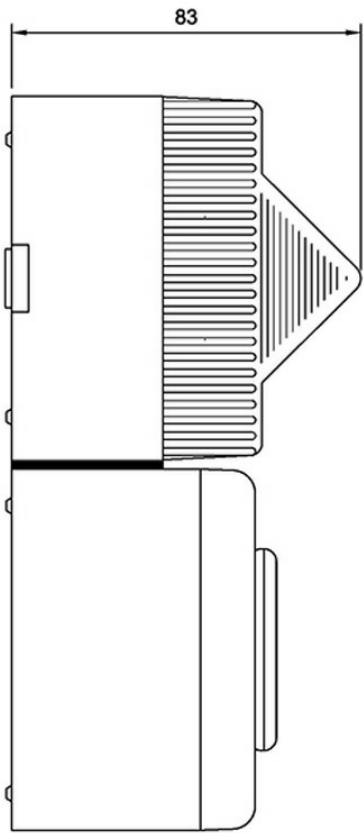
 IP-66

Description

- ✓ Puissante sortie sonore
- ✓ Grande puissance de flash
- ✓ Faible consommation de courant
- ✓ 10 tonalités d'alarme, parmi lesquelles le son de cloche
- ✓ Synchronisation automatique
- ✓ Alarme à 2 phases
- ✓ Conforme aux normes européennes s'appliquant à l'installation d'alarme incendie
- ✓ Petit boîtier compact

L'alarme sonore et flash SON 16 est un module de signalisation auditive et visuelle parfaitement adapté pour assurer la sécurité d'un bâtiment et prévenir les incendies, notamment grâce à sa puissante sortie sonore, sa faible consommation de courant, son incroyable qualité et sa simplicité d'installation. Cette alarme embarque des fonctions qui rendent son signal sonore unique. 10 tonalités sont en effet programmables avec un son de cloche qui est recréé électroniquement et l'alarme dispose d'une protection contre les inversions de polarité avec synchronisation automatique.

Technical Dimensions



Spécifications

GÉNÉRAL

Fabricant	E2S
Référence	SON FL1
Tension DC	24 VDC
Sortie maximale	100 dB (A) à 1 m
Sortie nominale	99 dB (A) à 1 m +/- 3 dB - Tonalité 1
Puissance des flashes	5 Joules (Ws)
Fréquence des flashes	60 flashes/min
Ajustement du volume	Potentiomètre intégré
Températures de fonctionnement	De -25°C à +55°C
Températures de stockage	De -40°C à +70°C
Humidité supportée	90% à 20°C
Indice de Protection IP	IP-66
Entrée de câble	4 étoupes M20 sur les côtés et à l'arrière
Matériau du boîtier	UL94 V0 et 5VA FR ABS à résistance élevée
Couleur du boîtier	Rouge (RAL3000), gris (RAL7038) et blanc
Lentille	Polycarbonate
Couleurs disponibles	Orange, Bleu, Vert, Transparent, Rouge, Jaune
Dimensions (LxHxP)	98 x 176 x 83 mm
Courant, alarme sonore	80 mA
Courant, lampe flash Xenon	250 mA
Poids	0,5 kg

RÉFÉRENCE	DESCRIPTION
3006102070	SON-16-O Signalisation auditive et visuelle waterproof 24 VDC, 100 DB Orange
3006102067	Signalisation auditive et visuelle waterproof 24 VDC, 100 DB Bleu
3006102068	Signalisation auditive et visuelle waterproof 24 VDC, 100 DB Vert
3006102069	Signalisation auditive et visuelle waterproof 24 VDC, 100 DB Transparent
3006102071	Signalisation auditive et visuelle waterproof 24 VDC, 100 DB Rouge