
**1002500020**

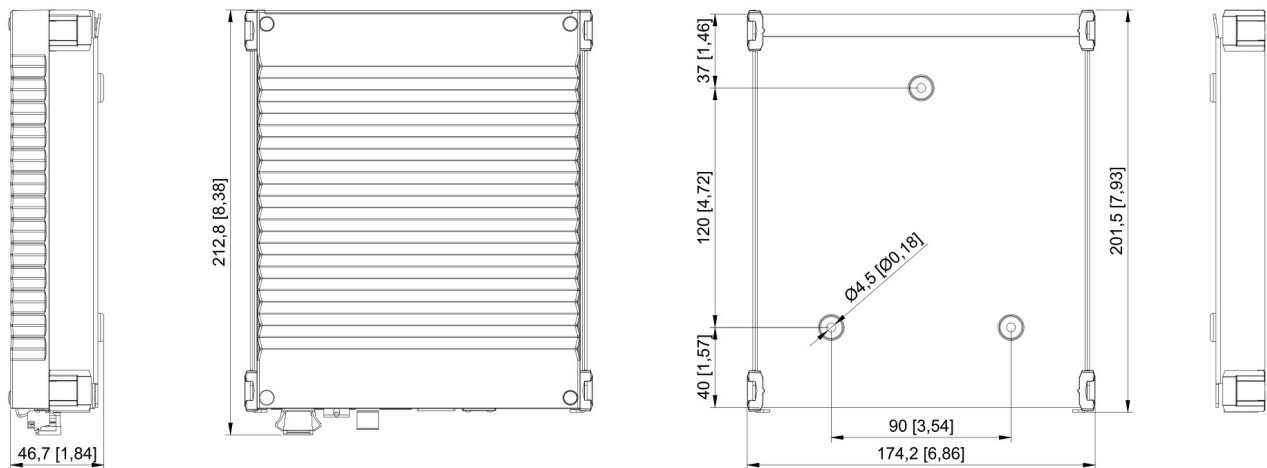
## IA-MB1

**Support de montage pour ICX-500/510**

## Description

Le serveur ICX-500/510 se glisse dans le support de montage IA-MB1 selon 4 orientations possibles. Pour fixer le support à un mur ou à une étagère, utilisez des vis à tête plate de 3 mm.

## Technical Dimensions



# Spécifications

## GÉNÉRAL

Taille (LxHxP)	202 x 169 x 28 mm
Poids	0.4 kg
Dimensions avec ICX500 monté (LxHxP)	202 x 175 x 47 mm

## Used With



### ICX-500

Serveur de communication intelligente avec voix HD



### ICX-510-IA - Serveur de communication intelligent

ICX-510 incl ICX-AlphaCom Core



### ICX-510 Plateforme de communication cruciale unifiée

Serveur de communications audio et vidéo HD Zenitel Connect Pro