

1023301321

## ELSII-10LHM

Haut-parleur IP à chambre de compression, 10 W, Longue portée, Ethernet, Microphone



- ✓ Qualité audio exceptionnelle Zenitel - Son cristallin
- ✓ Amplificateur intégré 10 W Classe D
- ✓ Indice de Protection IP-66 contre la poussière et l'eau
- ✓ Niveau de pression acoustique 120 dB SPL (1m)
- ✓ Microphone omnidirectionnel intégré
- ✓ Idéal pour les petites zones de sonorisation et les systèmes qui nécessitent un nombre limité de haut-parleurs
- ✓ Chaque haut-parleur est adressable et surveillé individuellement
- ✓ Compatible ONVIF
- ✓ Idéal pour les espaces isolés comme les routes et les chemins de fer
- ✓ Mises à jour et configuration à distance
- ✓ Sortie de relais pour le contrôle à distance (ex : portes et signalisation lumineuse)
- ✓ Alimentation PoE (Power over Ethernet) par le câble réseau IP
- ✓ Parfaitement adapté à une utilisation industrielle et pour garantir la sécurité des bâtiments

 Public Address  SIP  ONVIF Conformant  IC-Edge  ICX-AlphaCom  Exigo  IP-66 Audio

 Volume automatique  Qualité de voix HD  Contrôle automatique du gain Réseau

## Description

Ce haut-parleur IP de Zenitel est doté d'un amplificateur classe D de 10 W, alimenté par PoE. Cela signifie que le haut-parleur est capable de fournir plus de 120 dB, en fonction du signal d'entrée. La variante Longue portée augmente le SPL et la directivité. Ce haut-parleur est préconisé dans des environnements où les haut-parleurs doivent être placés à distance de l'auditeur visé, avec un espace d'installation suffisant.

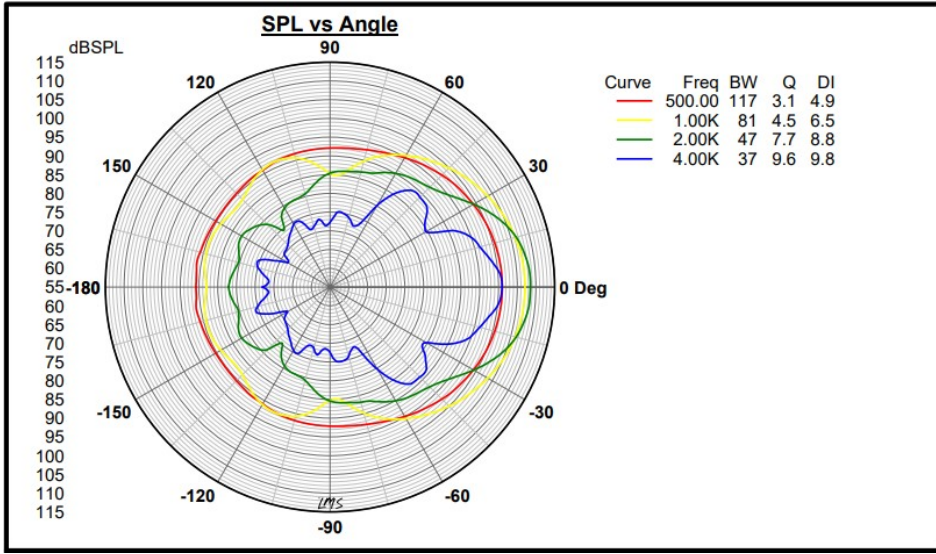
Grâce à l'IP, le système est capable de surveiller et d'adresser chaque haut-parleur individuellement. En déplaçant l'amplificateur (habituellement installé dans le local technique) vers le haut-parleur lui-même, le besoin d'amplificateurs avec des lignes 100V/70V de haut-parleurs conventionnelles n'est plus nécessaire. Cela rend le système hautement évolutif et l'ajout d'un autre haut-parleur est facile à faire.

Bien que les boucles de haut-parleurs conventionnelles ne soient pas utilisées, les haut-parleurs peuvent toujours être divisées en groupes. Ces zones peuvent désormais s'étendre sur des réseaux ou s'étendre sur Internet. Afin de fournir une disponibilité maximale, le haut-parleur est doté de fonctions de supervision avancées.

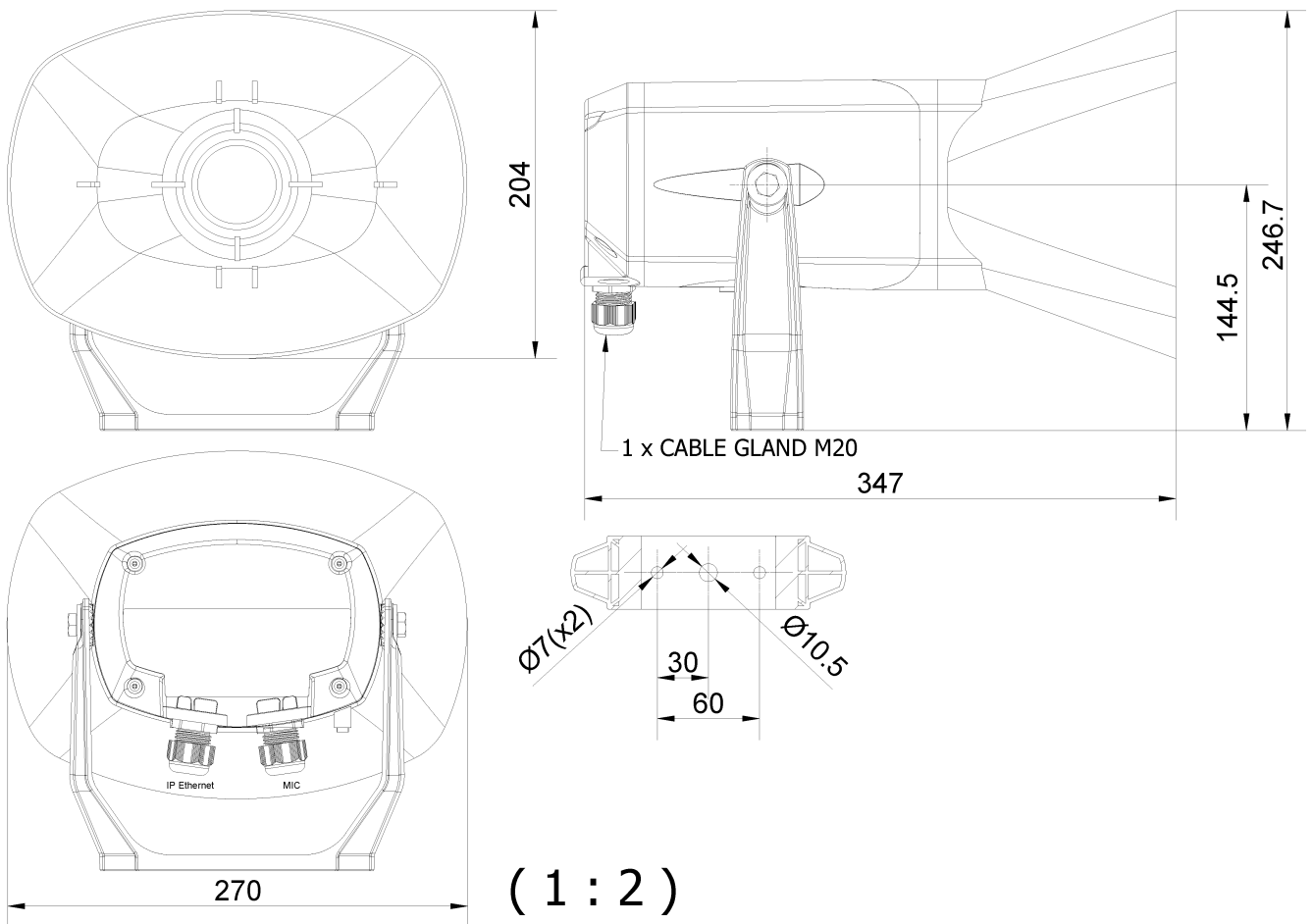
Le microphone intégré permet des fonctionnalités intelligentes telles que l'auto-vérification et le contrôle automatique du volume. Il améliore également ce qui est traditionnellement un support de diffusion uniquement, en y ajoutant des fonctions de parole Half Duplex et d'écoute ambiante. L'auto-vérification détectera s'il y a des défauts dans le réseau ou l'électronique des haut-parleurs. Le statut du haut-parleur est signalé à l'unité centrale ainsi qu'aux systèmes de gestion tiers utilisant SNMP ou Syslog. Les haut-parleurs peuvent également être découverts, recevoir des messages et utiliser Talkback direct vers un VMS via ONVIF.

Le haut-parleur dispose d'une interface Web intégrée pour les informations d'état, le contrôle et la mise à niveau. Il est facile à installer et à entretenir et toutes les diffusions peuvent être enregistrées dans des rapports détaillés.

Polar Plot:



## Technical Dimensions



# Spécifications

## GENERAL

Niveau de pression acoustique max. à 1 m	120 dB
Niveau de pression acoustique max. à 200 m	74 dB
Dispersion (-6dB) 1kHz / 4kHz	81° / 37°
Directivity factor, Q	4,5/9,6
Codecs	G.711, G.722
Gamme de fréquence, Codec G.722	200 Hz – 7000 Hz
Gamme de fréquence efficace (haut-parleur)	290-8000 Hz
Amplificateur interne	10 W class D
Montage	Support de fixation (inclus)
Matériau / Couleur	ASA (plastique) / RAL 7035 (gris clair)
Matériau de l'habillage électronique	ASA (plastique)
Matériau des joints	Caoutchouc de silicone
Indice de Protection IP	IP-66 testé selon la norme EN 60529

## ENVIRONNEMENT ET COMPATIBILITÉ

Températures de fonctionnement	de -40° à 70° C
Températures de stockage	de -40° à 70° C
Humidité supportée	< 95% (sans condensation)
CEM	CE et FCC Partie 15

## HARDWARE

Connecteur Ethernet	1 x RJ 45
Autres connecteurs	Connecteurs sans outil, à ressorts, résistants aux vibrations
Entrées et sorties générales	6 (configurables)
Sorties	12mA en tant que driver pour LED
Options d'alimentation	PoE
PoE (power over Ethernet)	IEEE 802.3af standard, Classe 0 (de 0,44 W à 12,95 W)
Consommation	Au repos : 1,8 W / Max : 12 W (selon le volume)
Sortie de ligne audio / Signal par induction magnétique	600 Ohm

## NETWORKING AND PROTOCOLS

Protocols	IPv4 (with DiffServ), SIP, TCP, UDP, Unicast, Multicast, HTTPS, TFTP, FTP, RTP, DHCP, SNMPv2c, ONVIF, CCoIP®, NTP
LAN protocols	Power over Ethernet (IEEE 802.3 a-f) Network Access Control (IEEE 802.1x)
Management and operation	HTTP/HTTPS (Web configuration) DHCP and static IP + IC-EDGE. Remote automatic software upgrade. Centralized monitoring
Advanced supervision functions	E.g. network test, tone test, status reports, uptime
SIP support	RFC 3261 (SIP base standard), RFC 3515 (SIP refer), RFC 2976 (SIP info), Multicast streaming
DTMF support	RFC 2833, 2976 (SIP info)

## OTHER SPECIFICATIONS

IP address information	Speaks IP address after system boot
Country of manufacture	Poland
Dimensions (HxWxD)	274 x 200 x 348 mm
Weight	1.9 kg / 4 lbs
Encapsulation material	ASA plastic
DIN-rail clips	Wago 209 (included)
Boxed weight	2.25Kg
Boxed Dimensions (WxHxD)	280 x 250 x 400 mm

## Accessoires



### EMCG-1

Microphone for Network Loudspeakers