

3005010211

VM15-RD

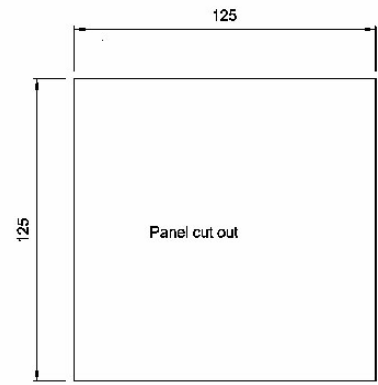
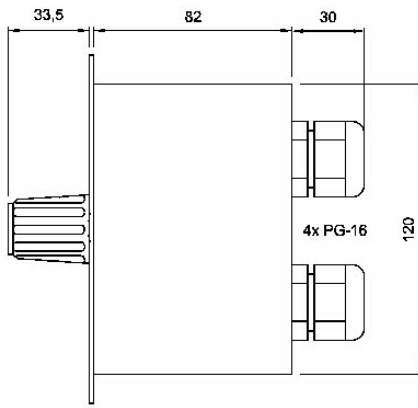
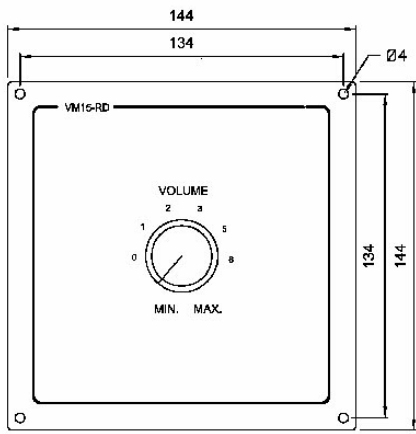
Dual Volume Control 4 Wire Override 2x15W



Description

- ✓ Dual volume control, 4 wire override 2x 15W
- ✓ A utiliser au sein d'un système de sonorisation et d'alarme générale SPA-V2
- ✓ Montage encastré
- ✓ Boîtier applique optionnel

Technical Dimensions

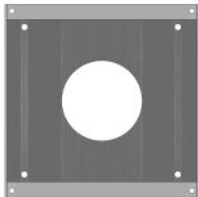


Spécifications

GÉNÉRAL

Matériau / Couleur	Aluminium anodisé noir
Dimensions (LxHxP)	144 x 144 x 82 mm
Montage	Encastré avec des vis 4 x 4 mm
Presse-étoupes	4 x PG-16
Entrée	A partir de l'amplificateur 100 V
Sortie	100 V
Puissance de sortie	2 x 15 W
Override power supply	24 VDC
Connexions	Borniers à vis enfichables pour des câbles de max. 2,5 mm ²
Poids	0,7 kg

Accessoires



SPA-M6BOKS

Boîtier de montage en applique pour panneaux SPA-M1/M6 et VM15/50-RD