


1008400000

IPDM-V2

Poste principal IP de bureauV2



- ✓ Compatible avec l' ICX/AlphaCom Vingtor-Stentofon, IC Edge et iPBX (SIP)
- ✓ Large afficheur à fort contraste avec rétroéclairage pour une excellente lisibilité
- ✓ 4 touches dynamiques de navigation pour un accès rapide et facile aux menus et au répertoire
- ✓ 10 Touches d'Accès Direct pour accéder rapidement aux postes, aux appels de groupe, à la surveillance audio, aux zones de sonorisation, aux canaux radio et aux lignes téléphoniques
- ✓ Mise à jour logicielle, configuration et surveillance à distance
- ✓ Switch intégré permettant l'accès aux fonctionnalités de mise en réseau et de sécurité très avancées
- ✓ Alimentation Power over Ethernet (PoE) par le câble de réseau IP
- ✓ Excellente qualité audio - codec de la bande passante, suppression de bruit active, annulation acoustique de l'écho et amplificateur de puissance

 Qualité de voix HD  Suppression de Bruit Active  Open Duplex

Description

Le poste principal IP de bureau est polyvalent et correspond à tout type d'utilisation. Il comprend un large afficheur rétro-éclairé qui offre une très bonne lisibilité des informations relatives aux appels.

Ce poste IP est compatible avec des protocoles standard ouvert comme le SIP, avec les serveurs ICX /AlphaCom, avec les systèmes IC Edge et les iPBX. Lorsqu'il est connecté à l'ICX/AlphaCom, le poste offre des services CCoIP tels que la diffusion de messages d'urgence avec volume ajustable, l'intégration avec la vidéosurveillance, la gestion des niveaux de priorité des appels, l'accès à l'AlphaNet et la planification d'événements.

Ce poste, à l'instar de tous les postes Zenitel, offre une excellente qualité audio grâce à des technologies de pointe comme la suppression de bruit active, la réduction acoustique de l'écho, le codec de la bande passante et des sorties audio très puissantes.

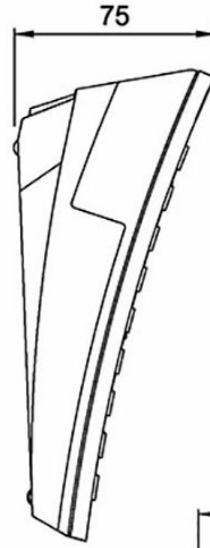
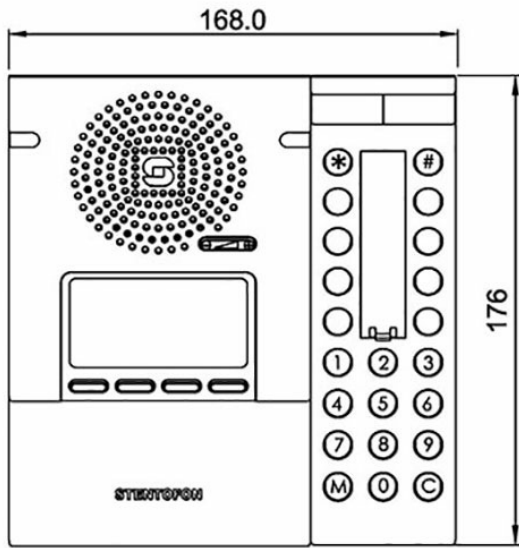
Le poste IP possède un switch intégré qui permet la mise en réseau et la configuration de paramètres de sécurité très avancés. Ce switch fournit le support pour :

- ✓ Protection contre les accès indésirables
- ✓ Qualité de Service (QoS) en gérant la transmission et le partage de données
- ✓ Disponibilité améliorée du système via une infrastructure LAN redondante
- ✓ Installation rentable grâce à des connexions réseau partagées

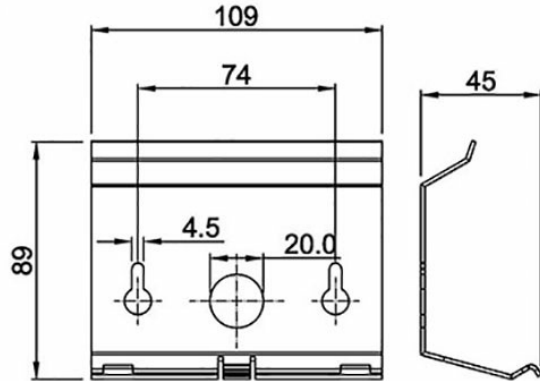
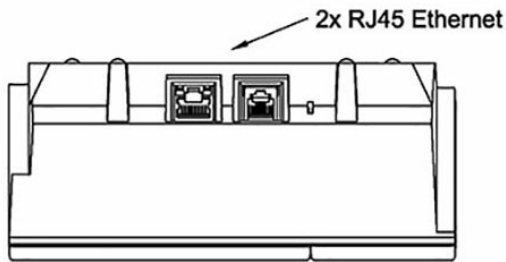
Pour répondre le mieux à vos besoins et assurer le meilleur fonctionnement, le poste dispose de fonctionnalités de surveillance avancées. Il effectue des tests afin de détecter les possibles erreurs du réseau ou du système ainsi que des tests de tonalité qui vérifient tout le parcours de transmission, microphone et haut-parleur inclus. L'état du poste est transmis à l'AlphaWeb ainsi qu'aux systèmes tierce en utilisant des protocoles standards comme le SNMP, Syslog ou OPC.

Voir aussi : [additional documentation on wiki.zenitel.com](https://wiki.zenitel.com)

Technical Dimensions



Wall bracket O.no. 1008091100
(optional)



Spécifications

GENERAL

Dimensions (LxHxP)	168 x 75 x 176 mm
Poids	0.5 kg
Afficheur	Écran rétroéclairé, 35 x 68 mm (64 x 128 pixels)
Plage de température	0°C - 55°C
Humidité relative	< 95 % sans condensation
Consommation électrique	Alimentation par Ethernet, IEEE 802.3 a-f, classe 0
Connecteurs	2 x RJ45 (Ethernet) 10/100 Mbps
SIP	RFC 3261, SIP Info (DTMF), RFC 2833 (DTMF)
Protocoles IP	IP v4 - TCP - UDP - HTTPS – TFTP - RTP - RTCP -DHCP - SNMP - DiffServ - TOS – ONVIF - CoIP® - SIP - RSTP
Protocoles LAN	Power over Ethernet (IEEE 802.3 a-f), VLAN (IEEE 802.1pq), Network Access Control (IEEE 802.1x)
Technologie audio	Large bande 200 Hz - 7 kHz (G.722), téléphonie 3,4 kHz (G.711), filtrage actif du bruit, annulation de l'écho acoustique, duplex ouvert, filtre de gigue adaptatif, contrôle du volume.
Sortie audio	1,5 Watt, 85 dB de pression audio à 1 m du haut-parleur
Gestion et fonctionnement	HTTPS (configuration Web), DHCP et IP statique, mise à jour automatique du logiciel à distance, surveillance centralisée, LED d'état
Fonctionnalités avancées	Switch intégré avec deux ports prenant en charge le VLAN et le contrôle d'accès au réseau
Conformité	CE et FCC Part 15
Indice de protection	IP22
Garantie	Garantie standard de 2 ans, extensible jusqu'à un total de 5 ans (frais supplémentaires - Consulter votre revendeur)

Accessoires



Wall Bracket for Desktop

Référence Produit: 1008091100