



1490000010

SDS-1

Poste téléphone SIP avec écran

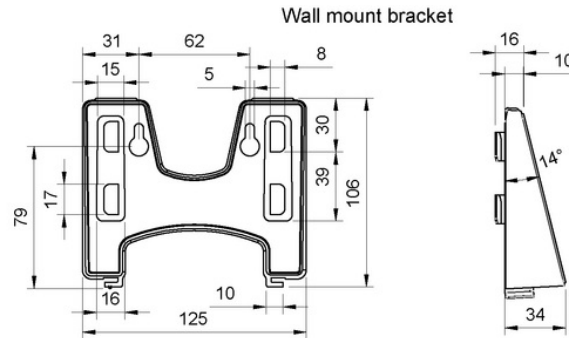
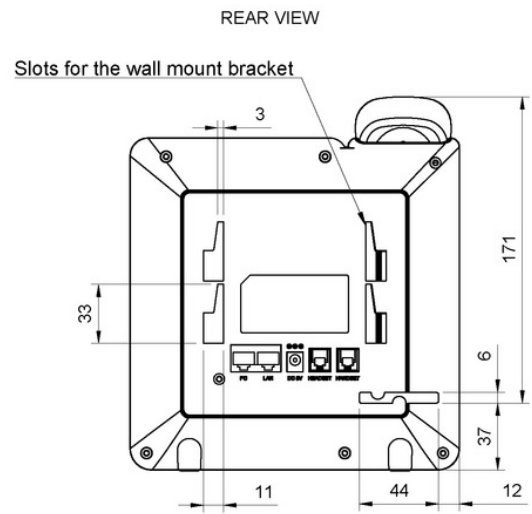
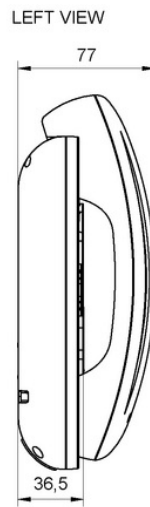
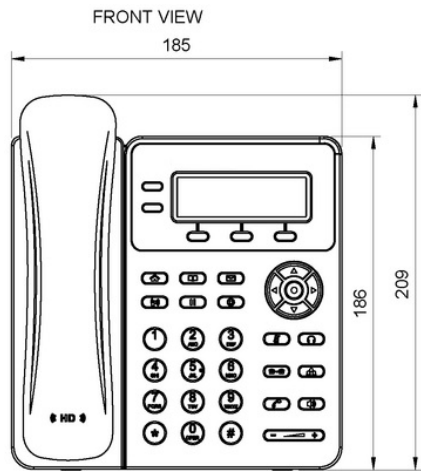
- ✓ 2 lignes, 2 comptes SIP, conférence à 3 voies
- ✓ PoE intégré
- ✓ Switch intégré 10/100Mbps
- ✓ TLS et SRTP
- ✓ Audio HD
- ✓ Support EHS
- ✓ Compatible ICX-AlphaCom



Description

Téléphone IP fiable , le SDS-1 offre un ensemble de fonctions VoIP puissantes, supporte jusqu'à 2 lignes et un son Full HD sur le haut-parleur et le combiné pour permettre aux utilisateurs de communiquer avec la plus grande clarté, ainsi que le PoE intégré. Ces caractéristiques font du SDS-1 un téléphone IP de haute qualité et facile à utiliser.

Technical Dimensions



Spécifications

Dimension	184,5 mm (L) x 209 mm (L) x 76,2 mm (H) avec combiné
Poids	0.73 kg
PoE (Power over Ethernet)	IEEE 802.3af, Class 2, 3.84W-6.49W
Protocoles/Standards	SIP RFC3261, TCP/IP/UDP, RTP/RTCP, HTTP/HTTPS, ARP/RARP, ICMP, DNS (A record, SRV, NAPTR), DHCP, PPPoE, SSH, TFTP, NTP, STUN, SIMPLE, LLDP-MED, LDAP, TR-069, 802.1x, TLS, SRTP
Interfaces réseau	Switch ports Ethernet intégré avec détection automatique 10/100 Mbps, PoE intégré
Affichage graphique	Écran graphique LCD rétroéclairé 132 x 48 (2,95")
Touches de fonction	2 touches de ligne avec LED bicolore et 2 comptes SIP, 3 touches programmables et 5 touches (navigation, menu). 13 touches de fonction dédiées pour MUTE, HEADSET, TRANSFER, CONFERENCE, SEND et REDIAL, SPEAKERPHONE, VOLUME, PHONEBOOK, MESSAGE, HOLD, PAGE/INTERCOM

PAGE/INTERCOM,
RECORD, HOME.

Codecs audio	Prise en charge de G.711μ/a, G.722 (large bande), G.723, G.726- 32, G.729 A/B, iLBC, DTMF en bande et hors bande (In audio, RFC2833, SIP INFO), VAD, CNG, AEC, PLC, AJB, AGC
Fonctions Telephonie	Mise en attente, transfert, renvoi (inconditionnel/non réponse/occupé), conférence à trois, parcage/prise d'appel, apparence d'appel partagé (SCA) / apparence de ligne pontée (BLA), annuaire téléchargeable (XML, LDAP, jusqu'à 500 éléments), appel en attente, historique des appels (jusqu'à 200 enregistrements), numérotation automatique au décrochage, réponse automatique, click-to- dial, plan de numérotation flexible, hot desking, sonneries musicales personnalisées, redondance et basculement de serveur.
Audio HD	Combiné et haut- parleur HD avec prise en charge de l'audio à large bande
Prise pour casque d'écoute	Prise casque RJ9 (permettant l'EHS)
QoS	QoS de couche 2 (802.1Q, 802.1P) et QoS de couche 3 (ToS)

Securité	Mots de passe au niveau de l'utilisateur et de l'administrateur, authentification basée sur MD5 et MD5-sess, fichier de configuration crypté en AES 256 bits, SRTP, TLS, contrôle d'accès aux médias 802.1x, prise en charge de la fente de sécurité Kensington (verrouillage Kensington).
Humidité relative	10 % à 90 % sans condensation
Température	Fonctionnement : 0°C à 40°C / Stockage : -10°C à 60°C
Conformité	FCC : Partie 15 (CFR 47) Classe B CE : EN55022 Classe B, EN55024, EN61000-3-2, EN61000-3-3, EN60950-1 RCM : AS/ACIF S004 ; AS/NZS CISPR22/24 ; AS/NZS 60950 ; AS/NZS 60950.1
