

4000011297

NEBB-42EX

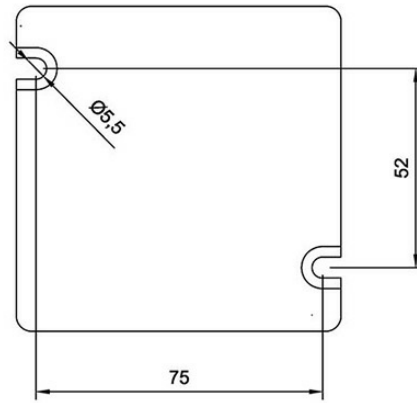
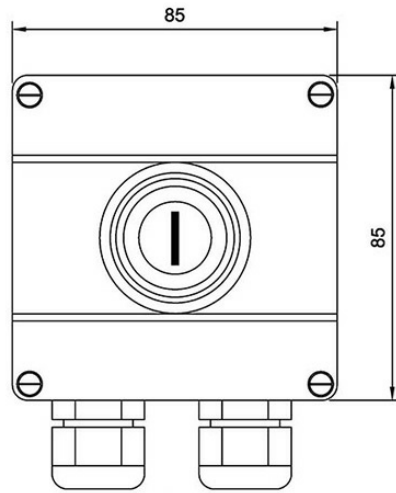
Poste d'appel ATEX GHG 411



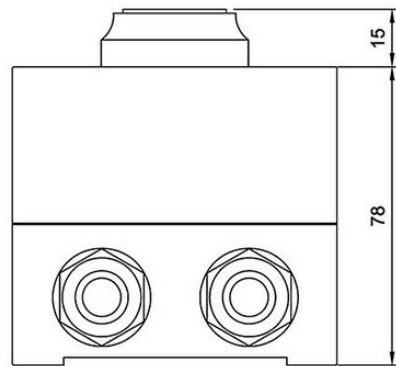
Description

- ✓ Poste d'appel ATEX pour une utilisation dans les zones à risques
- ✓ Conçu pour être monté sur cloison
- ✓ Bouton d'appel pour joindre le poste principal
- ✓ A utiliser avec les haut-parleurs à chambre de compression ATEXDSP-15EExeNT et DSP-15EExeN

Technical Dimensions



Cable inlet M25 (Ø 8-17mm)
(PTB 99 ATEX 3128 X)



Spécifications

GÉNÉRAL

Connexions	Borniers à vis
Couleur	Noir
Matériau	Polyamide moulé renforcée par fibre de verre
Homologation PTB	EEx de IIC T6
Indice de Protection IP	IP-66
Dimensions (LxHxP)	110 x 80 x 63 mm