




1008401100

Poste principal IP de bureau avec combiné

Afficheur et combiné



 Qualité de voix HD  Suppression de Bruit Active  Open Duplex

Description

- ✓ Compatible avec l'AlphaCom Vingtor-Stentofon, Pulse et iPBX (SIP)
- ✓ Large afficheur à fort contraste avec rétroéclairage pour une excellente lisibilité
- ✓ 4 touches dynamiques de navigation pour un accès rapide et facile aux menus et au répertoire
- ✓ 10 Touches d'Accès Direct aux postes, aux appels de groupe, à la surveillance audio, aux zones de sonorisation, aux canaux radio et aux lignes téléphoniques
- ✓ Mise à jour logicielle, configuration et surveillance à distance
- ✓ Switch de données intégré fournissant des fonctionnalités de mise en réseau et de sécurité très avancées
- ✓ Alimentation Power over Ethernet (PoE) par le câble de réseau IP
- ✓ Excellente qualité audio - codec de la bande passante, suppression de bruit active, annulation acoustique de l'écho et amplificateur de puissance

Le poste principal IP de bureau est polyvalent et correspond à tout type d'utilisation. Il comprend un large afficheur rétro-éclairé qui offre une très bonne lisibilité des informations relatives aux appels.

Le poste, qui utilise la technologie SIP, est compatible avec le serveur AlphaCom ainsi que Pulse et iPBX. Lorsqu'il est connecté à l'AlphaCom, le poste offre des services CCoIP tels que la diffusion de messages d'urgence avec volume ajustable, l'intégration avec la vidéosurveillance, la gestion des niveaux de priorité des appels, l'accès à l'AlphaNet et la planification d'événements.

Ce poste, à l'instar de tous les postes Vingtor-Stentofon offre une excellente qualité audio grâce à des technologies de pointe comme la suppression de bruit active, la réduction acoustique de l'écho, le codec de la bande passante et des sorties audio très puissantes.

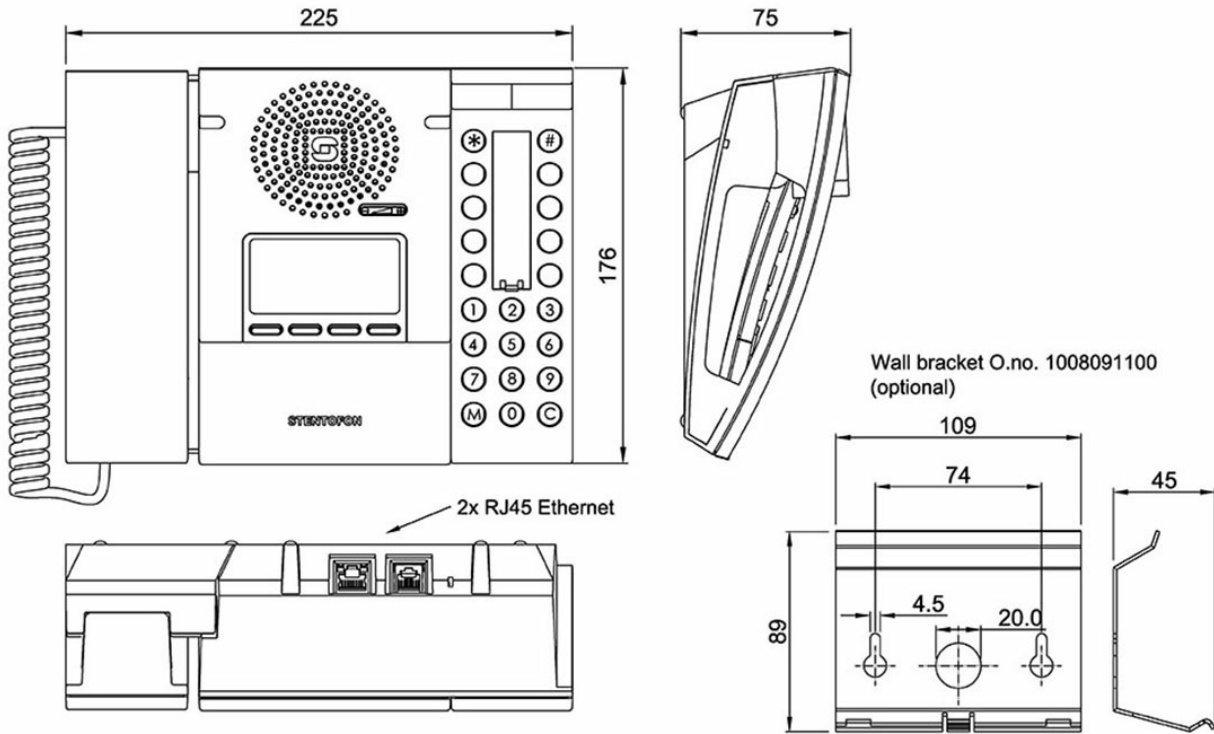
Le poste IP possède un switch de données intégré fournissant des fonctionnalités de mise en réseau et de sécurité très avancées. Ce switch intégré fournit le support pour :

- ✓ Protection contre les accès indésirables

- ✓ Qualité de Service (QoS) en gérant la transmission et le partage de données
- ✓ Disponibilité améliorée du système via une infrastructure LAN redondante
- ✓ Installation rentable grâce à des connexions réseau partagées

Pour répondre le mieux à vos besoins et assurer le meilleur fonctionnement, le poste dispose de fonctionnalités de surveillance avancées. Il effectue des tests afin de détecter les possibles erreurs du réseau ou du système ainsi que des tests de tonalité qui vérifient tout le parcours de transmission, microphone et haut-parleur inclus. L'état du poste est transmis à l'AlphaNet ainsi qu'aux systèmes tierce partie utilisant SNMP, Syslog ou OPC.

Technical Dimensions



Spécifications

GÉNÉRAL

Dimensions (LxHxP)	225 x 75 x 176 mm
Poids	0,7 kg
Afficheur	Afficheur rétro-éclairé, 35 x 68 mm (64 x 128 pixels)
Températures de fonctionnement	De 0°C à 55°C
Humidité relative	< 95% sans condensation
Consommation	Power over Ethernet, IEEE 802.3 a-f, Classe 0, 4 W (au repos), max. 8 W
Connecteurs	2 RJ45 (Ethernet) 10/100 Mbps
SIP	RFC 3261, SIP Info (DTMF), RFC 2833 (DTMF)
Protocoles IP	IP v4 - TCP - UDP - HTTPS – TFTP - RTP - RTCP -DHCP - SNMP - DiffServ - TOS – STENTOFON CC oIP® - SIP
Protocoles LAN	Power over Ethernet (IEEE 802.3 a-f), VLAN (IEEE 802.1pq)*, Sécurité réseau (IEEE 802.1x)*, STP (IEEE 802.1d), RSTP (IEEE 802.1d-2004)
Technologie audio	Bande passante 200 Hz - 7 kHz (G.722), Téléphonie 3,4kHz (G.711), Suppression active de bruit, Réduction acoustique de l'écho
Sortie audio	1,5 Watt, 85 dB pression acoustique à 1 m du haut-parleur
Gestion et opération	HTTPS (configuration Web) DHCP et IP statique, Mise à jour logicielle automatique à distance, Surveillance centralisée, LED indicateur d'état
Fonctionnalités avancées	Switch de données 2 ports supportant VLAN et la Sécurité réseau
Conformité	CE et FCC Partie 15
Certifications	UL 60950-1, cUL 60950-1, CB conformément à la norme CEI 60950-1
Indice de Protection IP	IP-42
Disponible en noir	Référence 1008001100

Accessoires



Wall Bracket for Desktop