

1020600910

**VSP-122**

Poste principal



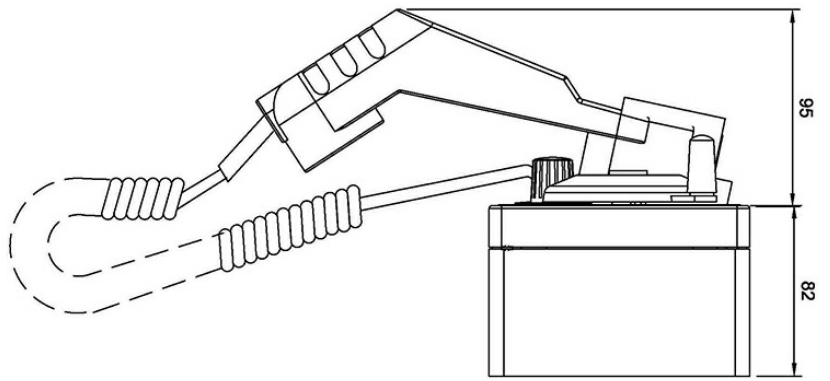
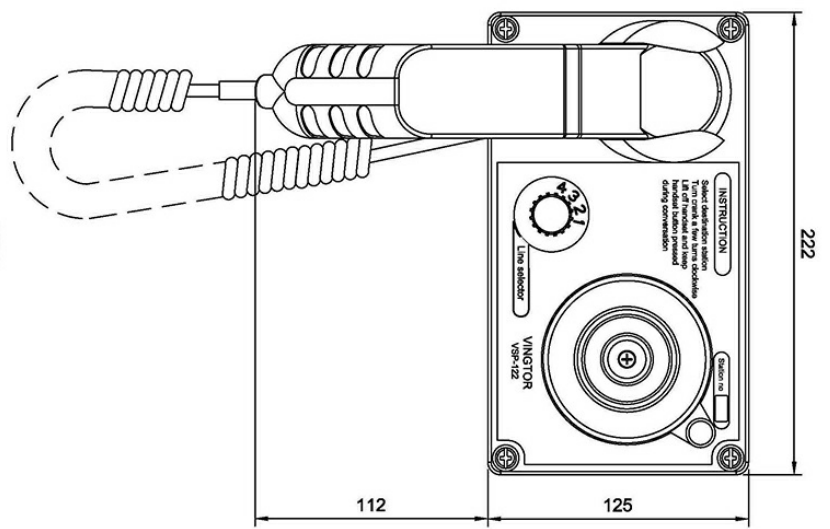
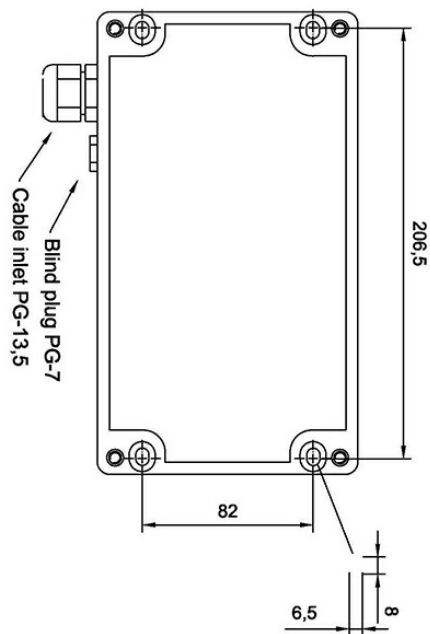
---

---

## Description

- ✓ Fixation murale
- ✓ 12 directions
- ✓ Boîtier étanche
- ✓ À utiliser sur les ailerons de passerelle et ponts supérieurs

## Technical Dimensions



# Spécifications

## GÉNÉRAL

Connexion	Borniers à vis
Boîtier	ROSE (AISI12)
Combiné	RA-250 avec support d'installation
Couleur	Gris RAL7001 / Combiné noir
Indice de Protection IP	IP-66
Températures de fonctionnement	De -25°C à 55°C
Entrée de câble	1x PG-13.5
Poids	2,0 kg
Dimensions (LxHxP)	220 x 220 x 185 mm (avec le combiné)

## Accessoires



VSP-36-PEL-A

Headset with boom mic, headband, and 10m cable



VSP-36-PEL-A/20

Headset with boom mic, headband, and 20m cable



CD-4

Boîtier de raccordement waterproof



VSP-36-PELP-A

Headset with boom mic, headband, and 10m cable



VSP-36-PELP-A/20

Headset with boom mic,  
headband, and 20m cable



IRR-24

Relay Box



IRR-VSP-220

Relay box 220V AC for  
VSP-12 way