

3005000034

**PT-625A**

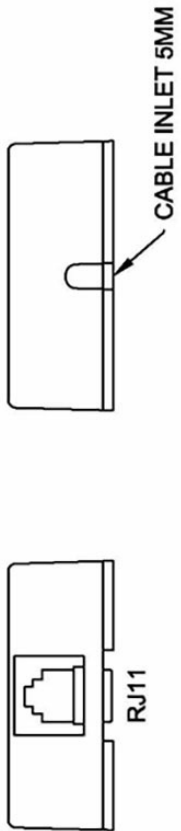
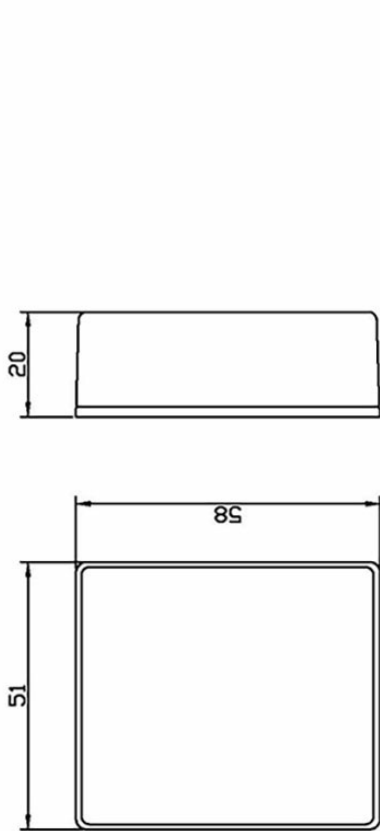
Prise applique RJ11 4-50



---

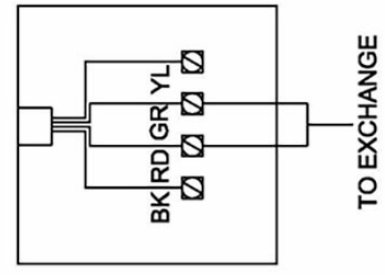
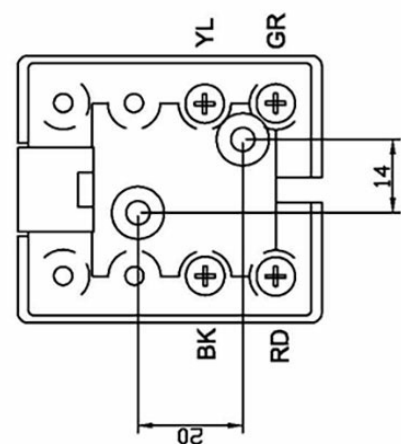
---

## Technical Dimensions



BK= BLACK  
 RD= RED  
 GR= GREEN  
 YL= YELLOW

MODULAR OUTLET RJ11  
 TO ANALOGUE TELEPHONE  
 WITH RJ11 OR RJ12 PLUG



# Spécifications

## GÉNÉRAL

Matériau	Plastique
Connexions	Bornier à vis
Dimensions (LxHxP)	51 x 20 x 58 mm
Indice de Protection IP	IP-20