

1008472100

## Téléphone industriel IP



 SIP  IC-EDGE  IC-Edge  ICX-AlphaCom  IP-66

### Description

- ✓ Compatible avec l'AlphaCom Vingtor-Stentofon, Pulse et iPBX (SIP)
- ✓ 4 versions : Clavier complet ou Téléphone au décroché (sans clavier), avec ou sans coffret
- ✓ Conçu pour la communication cruciale dans les environnements exigeants tels que les routes, les tunnels ou les navires
- ✓ Indice de Protection IP-66 contre l'eau et la poussière
- ✓ Boîtier résistant en aluminium de 5 mm d'épaisseur et composants robustes en acier inoxydable
- ✓ Cordon et crochet magnétiques assurent une usure minimale
- ✓ Prise en charge de la VoIP avec SIP et CCoIP Vingtor-Stentofon avec l'AlphaCom XE
- ✓ Option connectivité cellulaire GSM

- ✓ Alimentation locale et Power over Ethernet (PoE)
- ✓ Switch de données intégré fournissant des fonctionnalités de mise en réseau et de sécurité très avancées
- ✓ Qualité de Voix HD
- ✓ Fonctionnalités de surveillance avancée

Le téléphone industriel IP Vingtor-Stentofon est conçu pour les environnements exigeants où la présence d'un téléphone résistant à des conditions difficiles et une utilisation intensive est indispensable. Son boîtier en aluminium épais, ses composants en acier inoxydable et sa résistance à l'eau et aux poussières (IP-66) en font le téléphone parfait pour un usage en milieu industriel.

Ce téléphone, qui utilise la technologie SIP, est compatible avec le serveur AlphaCom ainsi que Pulse et iPBX. Lorsqu'il est connecté à l'AlphaCom, il offre des services CCoIP tels que la diffusion de messages d'urgence avec volume ajustable, l'intégration avec la vidéosurveillance, la gestion des niveaux de priorité des appels, l'accès à l'AlphaNet et la planification d'évènements.

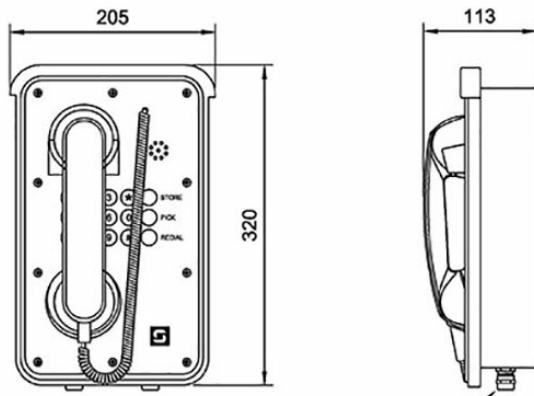
Le téléphone industriel permet également une excellente qualité audio grâce à des technologies de pointe comme la suppression de bruit active, la réduction acoustique de l'écho, le codec de la bande passante et des sorties audio très puissantes.

Il possède un switch de données intégré fournissant des fonctionnalités de mise en réseau et de sécurité très avancées. Ce switch intégré fournit le support pour :

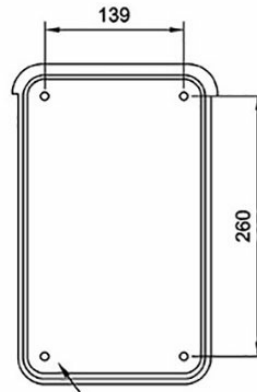
- ✓ Protection contre les accès indésirables
- ✓ Qualité de Service (QoS) en gérant la transmission et le partage de données
- ✓ Disponibilité améliorée du système via une infrastructure LAN redondante
- ✓ Installation rentable grâce à des connexions réseau partagées

Il assure ainsi une transmission de la voix instantanée, efficace et sécurisée en environnement IP. Le téléphone intègre également une sortie de relais et une sortie logique qui peuvent par exemple être utilisées pour brancher un éclairage clignotant. Le mode de fonctionnement de ces sorties est néanmoins programmable. Enfin, pour répondre le mieux à vos besoins et assurer le meilleur fonctionnement, le téléphone dispose de fonctionnalités de surveillance avancées. Il effectue des tests afin de détecter les possibles erreurs du réseau ou du système. L'état du téléphone est transmis à l'AlphaNet ainsi qu'aux systèmes tierce partie utilisant SNMP, Syslog ou OPC.

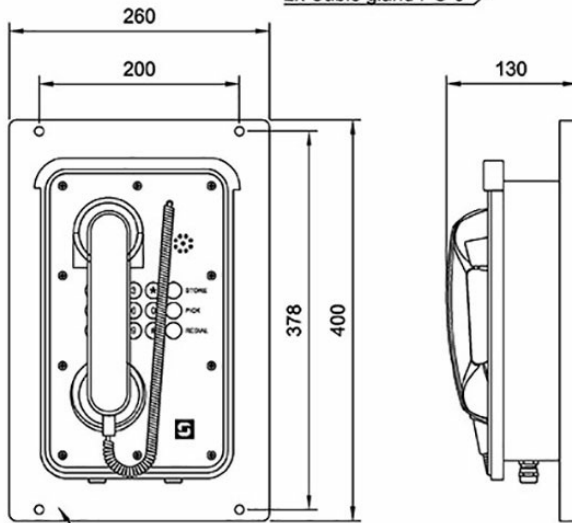
## Technical Dimensions



2x Cable gland PG-9

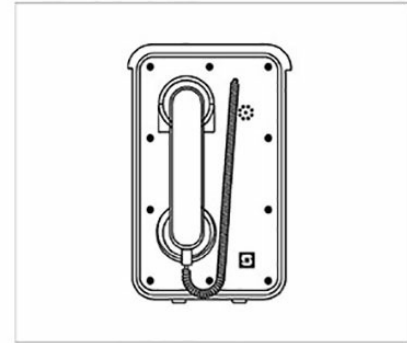


Threaded Mounting holes for 8mm bolt  
Rear access



Wall mounting plate for front access  
Mounting holes Ø9mm

IP Heavy Duty Telephone, Door , Hotline  
O.no.1008072220 (Same dimensions)



# Spécifications

## GÉNÉRAL

Dimensions (LxHxP)	205 x 320 x 120 mm
Poids	5,0 kg
Indice de Protection IP	IP-66
Construction	Boîtier en aluminium de 5 mm d'épaisseur et composants en acier inoxydable
Montage	Mural
Températures de fonctionnement	De -40°C à +60°C
Humidité supportée	De 0% à 95%
Fréquence	200 – 7000 Hz
Contrôle à distance, Max switching capacity, Max voltage relay, Max current relay	3 entrées numériques, 1 sortie de relais
Capacité maximale du switch	30 W DC
Relais de tension max.	60 V DC
Relais de courant max.	1 A DC
Support SIP	RFC 3261, SIP Info (DTMF), RFC 2833 (DTMF)
Protocoles IP	IP v4 - TCP - UDP - HTTPS - TFTP - RTP - RTCP - DHCP - SNMP DiffServ - TOS - STENTOFON CCoIP® - SIP
Protocoles LAN	Power over Ethernet (IEEE 802.3 a-f), VLAN (IEEE 802.1pq)*, Sécurité réseau (IEEE 802.1x)*, STP (IEEE 802.1d), RSTP (IEEE 802.1w)

Technologies audio	Qualité de voix HD 200 Hz – 7 kHz (G.722), Téléphonie 3,4 kHz (G.711), Suppression de bruit active, Réduction acoustique de l'écho, Open duplex, Tampon de gigue adaptatif, Sortie audio 1,5 Watt
Alimentation	Power over Ethernet (IEEE 802.3 a-f), Classe 0, Alimentation locale 19 – 27 VDC, 2,5 W (au repos), max. 4,5 W
Gestion et opération	HTTPS (configuration Web), DHCP et IP statique, TFTP (téléchargement de configuration et de firmware), SNMP (surveillance)
Conformité	CE et FCC Partie 15

RÉFÉRENCE	DESCRIPTION	POIDS À L'EXPÉDITION
1008072100	Téléphone industriel IP, Clavier complet	5,0 kg
1008072120	Téléphone au décroché industriel IP	5,0 kg
1008072200	Téléphone industriel IP, Clavier complet et coffret	5,4 kg
1008072220	Téléphone au décroché industriel IP avec coffret	5,4 kg
Equipement supplémentaire :		
2200003000	Passerelle média GSM	1,2 kg
1020600992	Boîtier relais IRR-3 24 VDC ou 220 VAC - Unité de signalisation	0,35 kg