

3006100043

DST -100

Moteur pour haut-parleur à chambre de compression



Description

- ✓ Moteur 100 W à utiliser avec les haut-parleurs à chambre de compression DH-30 et DH-50
- ✓ Transformateur de ligne 100 V
- ✓ Indice de protection IP-67 contre la poussière et l'eau
- ✓ Couvre de grands espaces
- ✓ Boîtier en aluminium

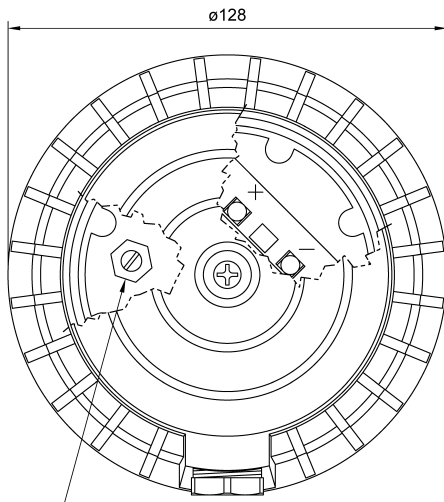
Moteur à utiliser avec les haut-parleurs à chambre de compression adaptés (modèles DH-30 et DH-50).

Afin d'obtenir des performances optimales, utilisez systématiquement le bon voltage et ne dépassez pas les limites de fréquences indiquées.

Vérifiez régulièrement le haut-parleur pour prévenir l'accumulation de poussières.

Technical Dimensions

LEFT VIEW

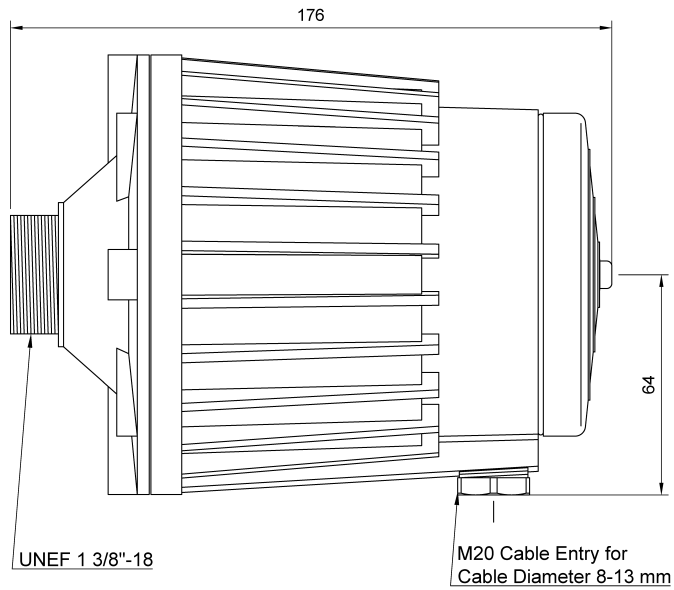


Tapping Selector

Secondary switch tapings:

1/1	100W
1/2	60W
1/4	30W
1/8	15W
1/16	7.5W

FRONT VIEW



UNEF 1 3/8"-18

M20 Cable Entry for
Cable Diameter 8-13 mm

Spécifications

GÉNÉRAL

Matériau / Couleur	Alliage d'aluminium / RAL 7035
Montage	Montage à vis UN EF 13/8 - 18
Connecteur	Raccordement vissé interne
Poids	2,5 kg
Indice de Protection IP (équivalent UL)	IP- 67
Températures de fonctionnement	De -50°C à 200°C
Alimentation nominale / maximale	100 W / 100 W
Niveau de pression acoustique 1 W / 1 m	112 dB (DH-50), 110 dB (DH-30)
Puissance nominale du niveau de pression acoustique	132 dB (DH-50), 130 dB (DH-30)
Effective freq range with horn	200 – 5000 Hz (DH-50) 300-5000 Hz (DH-30)
Directivité (-6dB) 1kHz / 4kHz	50° / 20° (DH-50) 80° / 25° (DH-50)
Options	Impédances, couleurs, étiquetage
Directivité	(-6dB)1kHz / 4kHz 140° / 100°

Used With



DH-50

Waterproof Horn