

3006202023

VMP-204

Amplificateur de puissance 220 VAC/12 W IN 20



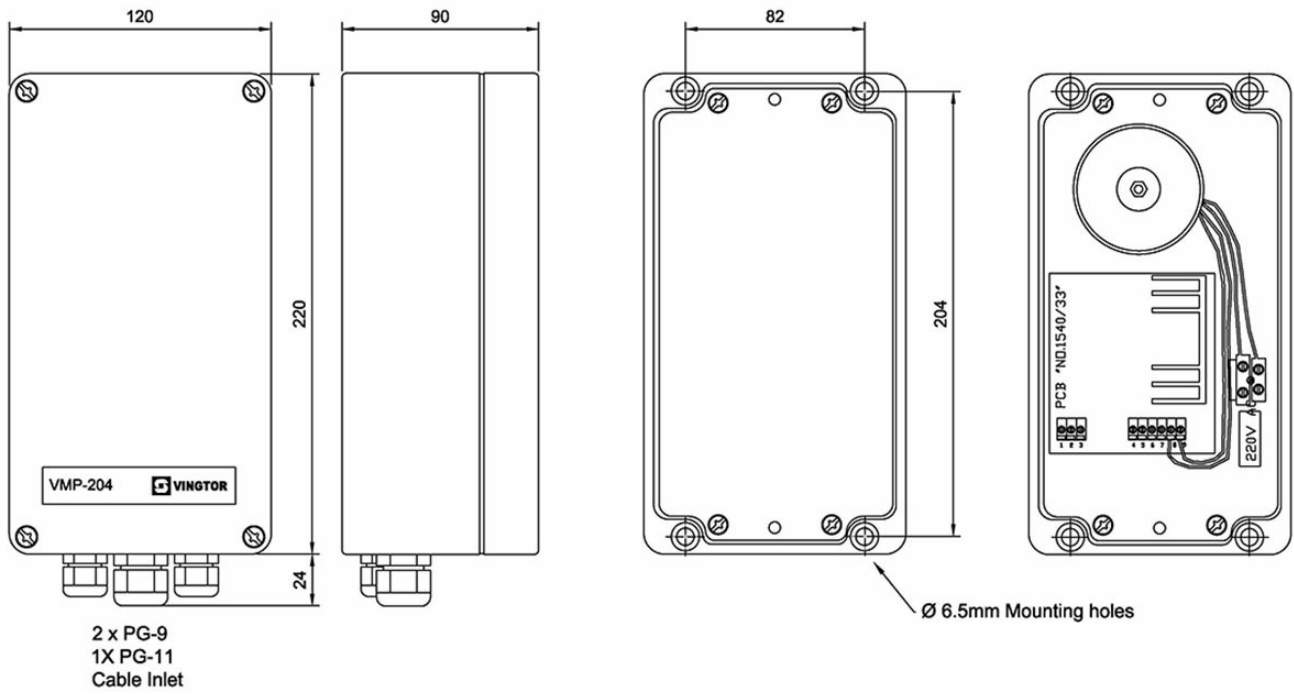
Description

- ✓ Amplificateur esclave pour postes VMP
- ✓ A utiliser dans les environnements bruyants nécessitant des haut-parleurs supplémentaires
- ✓ Sortie, faible impédance 8 - 20 Ohm
- ✓ Doit être monté à proximité du poste

Important !

Pour une utilisation en extérieur ou un environnement humide, nous vous recommandons de vous munir d'une armoire waterproof.

Technical Dimensions



Spécifications

GÉNÉRAL

Dimensions (LxHxP)	120 x 220 x 91 mm
Montage	4 vis de 5 mm
Poids	0,35 kg
Boîtier	Plastique Bayblend
Couleur	Gris
Indice de Protection IP	IP-65
Entrée de câble	1 x PG-11
	2 x PG-9