

3005020063

**STB-6GN**

Poste parallèle



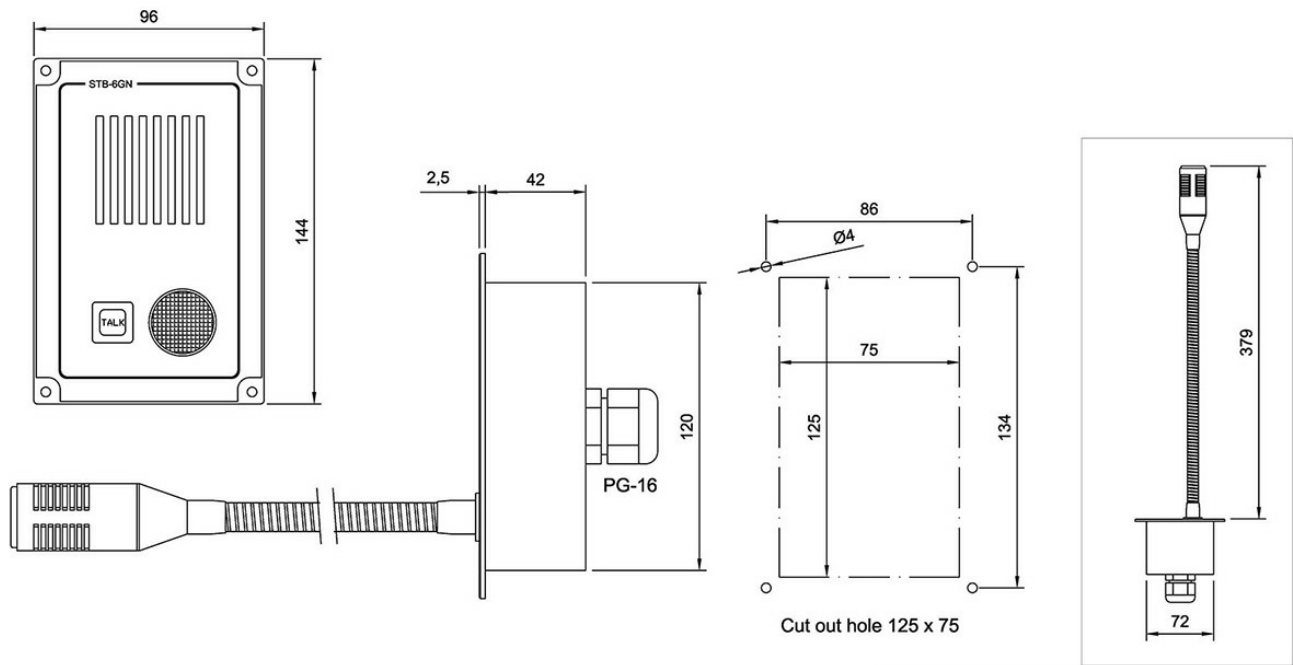
---

---

## Description

- ✓ Poste parallèle avec microphone col de cygne pour une utilisation en intérieur
- ✓ Microphone parallèle / Haut-parleur pour les panneaux opérateurs ETB et CTB
- ✓ Montage encastré ou sur cloison
- ✓ Montage mural avec support de fixation

## Technical Dimensions



# Spécifications

## GÉNÉRAL

Dimensions (LxHxP)	144 x 96 x 42 mm
Montage	Vis 4 x 4 mm
Poids	Environ 0,850 kg
Boîtier	Aluminium
Couleur	Noir
Indice de Protection IP	IP-22
Entrée de câble	PG-16
Connexions	Bornier à vis
Haut-parleur	3 W

## Accessoires



### STBOKS

Boîtier applique pour STB-6  
et & STB-6GN

Référence Produit:  
3005020064