

3005020058

## STB-2

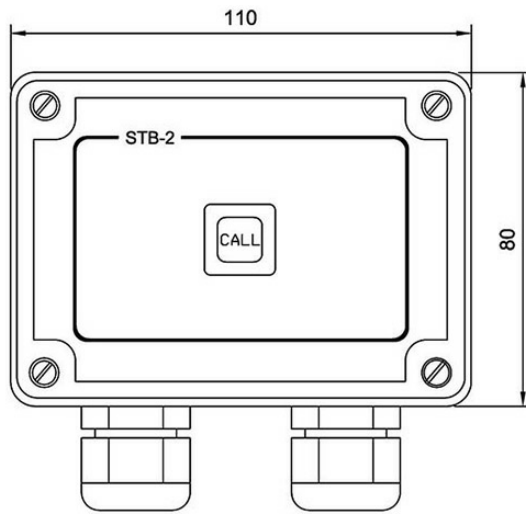
Unité d'appel résistante à l'eau, fixation murale

 IP-66

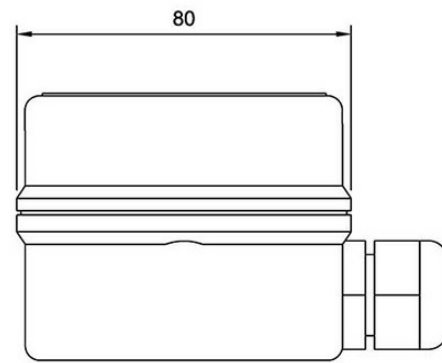
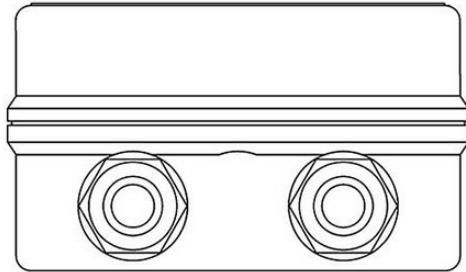
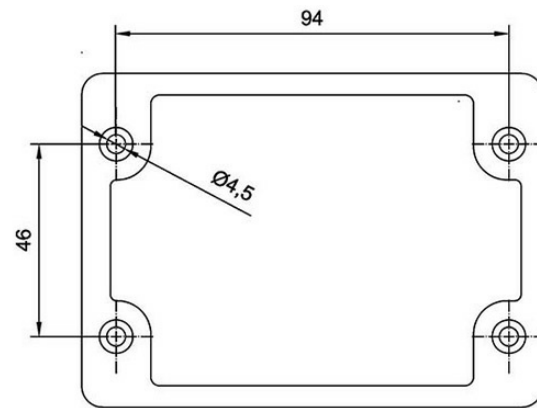
## Description

- ✔ Unité d'appel
- ✔ Résistante à l'eau
- ✔ Bouton d'appel
- ✔ Forme un poste secondaire haut-parleur Talk-Back avec un haut-parleur à chambre de compression (VML-1520)

## Technical Dimensions



PG-13,5



# Spécifications

## GÉNÉRAL

Matériau / Couleur	ABS / Gris
Connexions	Borniers à vis
Indice de Protection IP	IP-66
Dimensions (LxHxP)	110 x 80 x 63 mm
Poids	0,3 kg