

3005020061

STB-5GN

Poste secondaire encastré

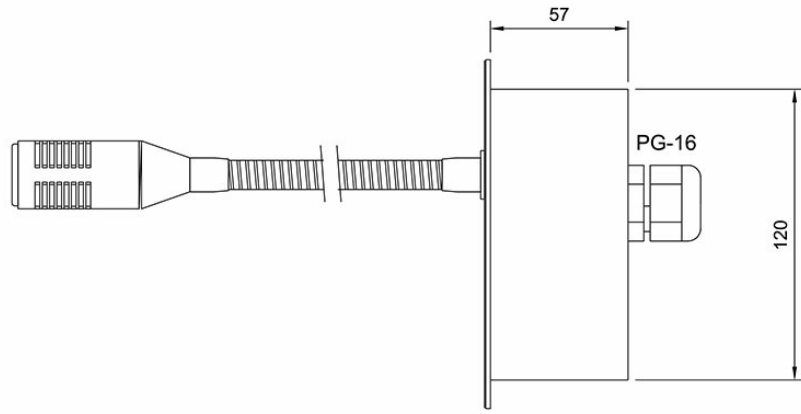
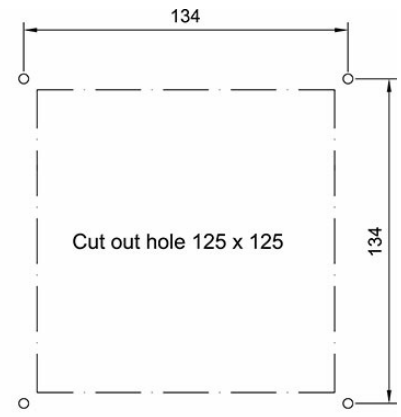
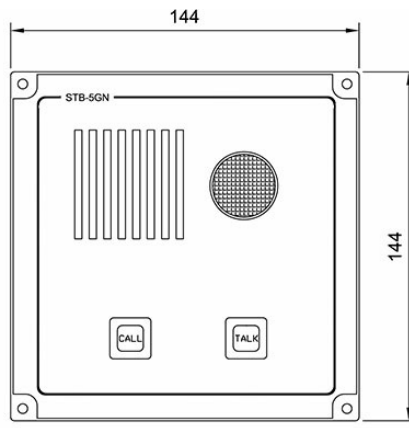
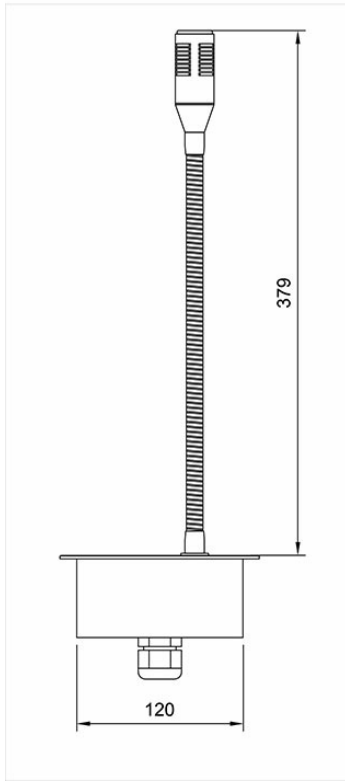


Description

- ✓ Poste secondaire Talk-Back, conçu pour une utilisation multifonction en intérieur (ex. salle des machines)
- ✓ Montage encastré ou sur cloison
- ✓ Bouton d'appel pour joindre le poste principal
- ✓ Circuit de relais intégré pour les appareils de signalisation externes
- ✓ Haut-parleur
- ✓ Microphone col de cygne

Boîtier pour montage sur cloison (voir la fiche technique dédiée)

Technical Dimensions



Spécifications

GÉNÉRAL

Matériau / Couleur	Aluminium / Noir
Connexions	Borniers à vis
Haut-parleur	3 W
Dimensions	Voir le schéma
Poids	Environ 0,9 kg
Indice de Protection IP	IP-22

Accessoires



STBOKS5

Boîtier applique pour STB-5/5GN